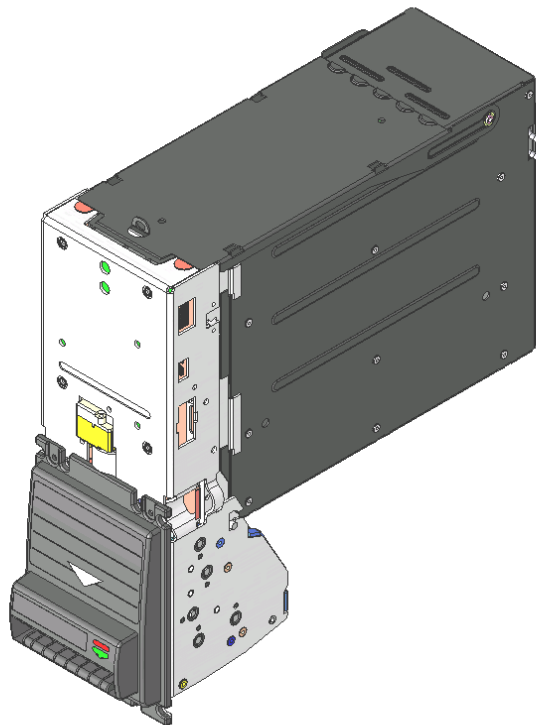
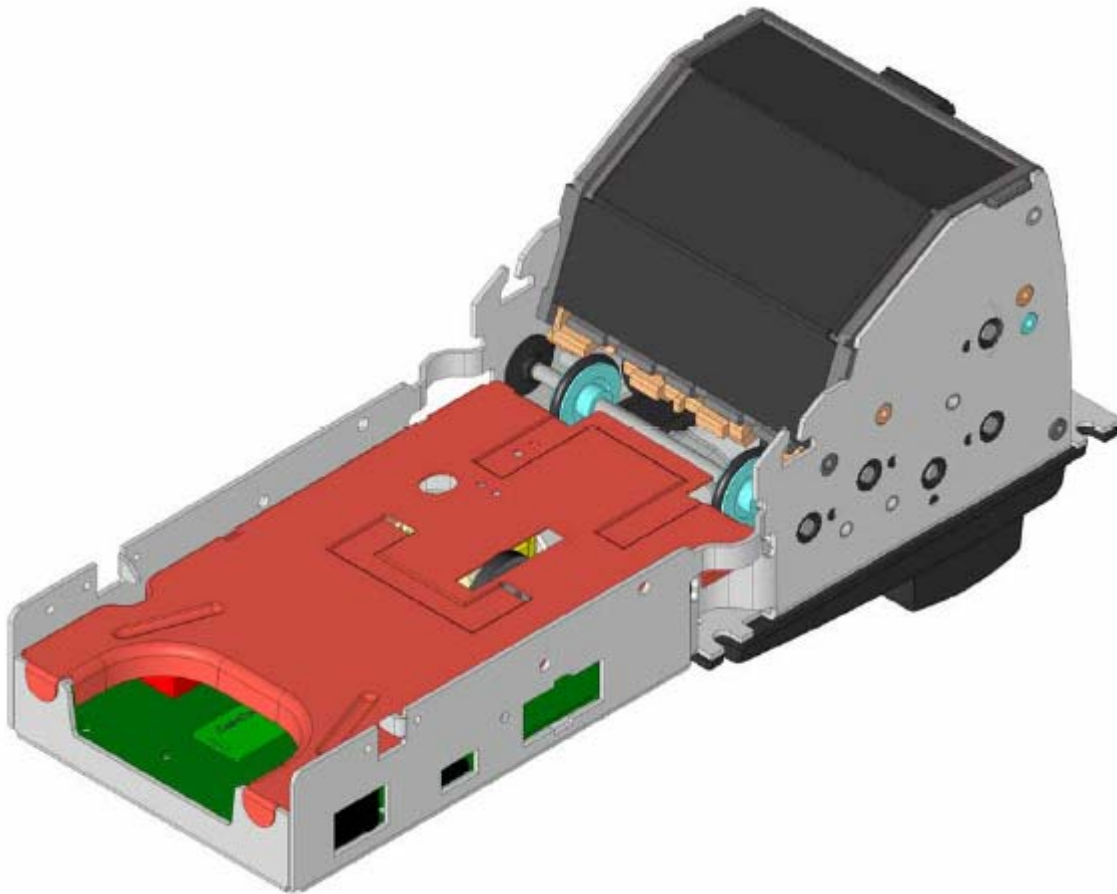


Валидатор SM

Руководство для пользователей

Часть 2 Тестирование и ремонт

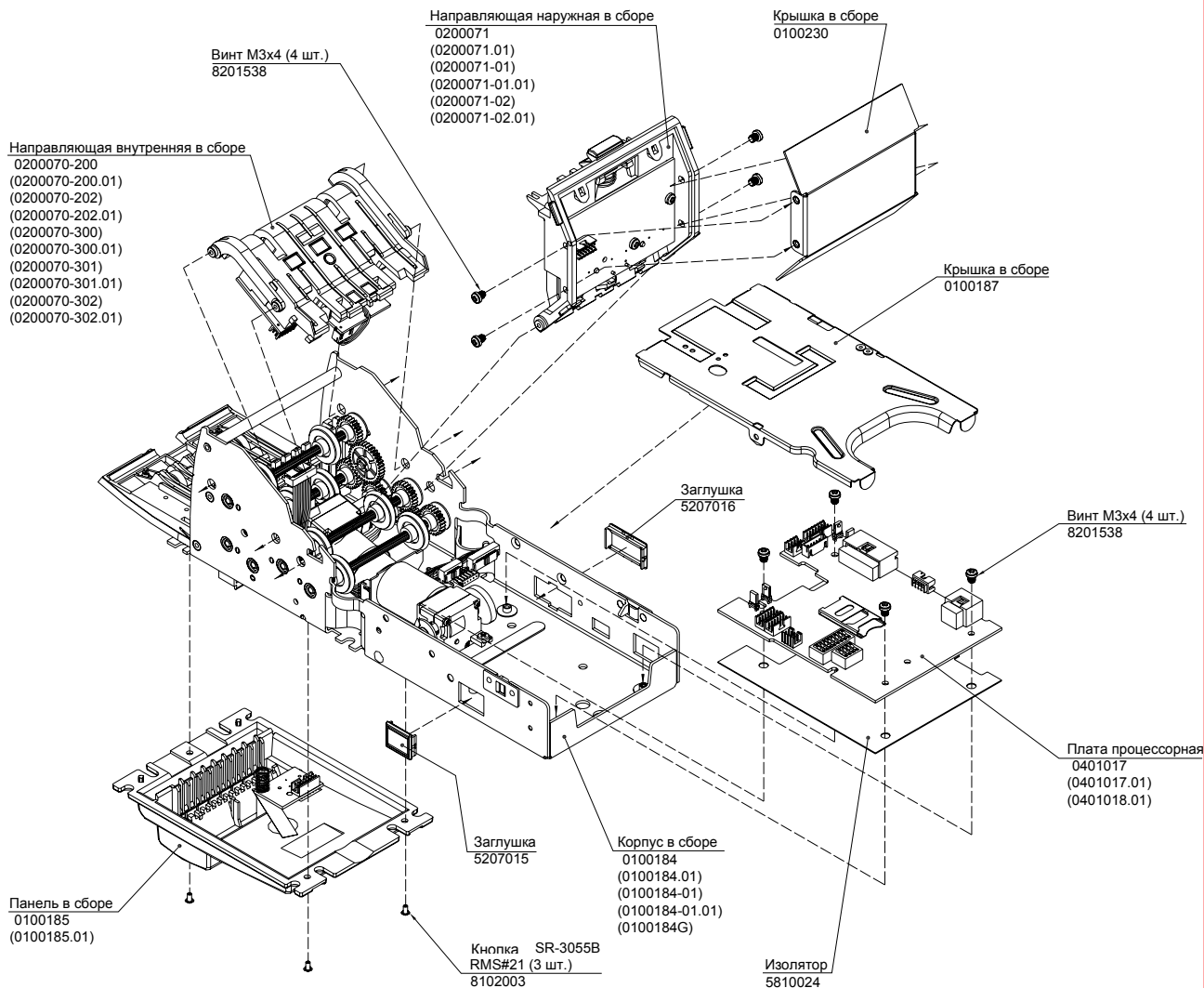




СОДЕРЖАНИЕ

Покомпонентное изображение валидатора с пластмассовой лицевой панелью	4
Список типов валидаторов с пластмассовой лицевой панелью	5
Список деталей и сборочных единиц для валидатора с пластмассовой лицевой панелью	6
Покомпонентное изображение валидатора с металлической лицевой панелью, содержащую привод	7
Список типов валидаторов с металлической лицевой панелью, содержащую привод	8
Список деталей и сборочных единиц для валидатора с металлической лицевой панелью, содержащую привод	9
Покомпонентное изображение валидатора с металлической лицевой панелью без привода	10
Список типов валидаторов с металлической лицевой панелью без привода	11
Список деталей и сборочных единиц для валидатора с металлической лицевой панелью без привода	12
Покомпонентное изображение корпуса (010084, 010084G, 010084-01.01, 010084-01G).	13
Список типов корпусов	13
Список деталей и сборочных единиц для корпуса (010084, 010084G, 010084-01, 010084-01G).	14
Покомпонентное изображение верхней направляющей (0200068).	15
Список деталей и сборочных единиц для верхней направляющей (0200068).	15
Покомпонентное изображение нижней направляющей (0200069).	16
Список деталей и сборочных единиц для нижней направляющей (0200069).	16
Покомпонентное изображение внутренней направляющей (0200070).	17
Список деталей и сборочных единиц для внутренней направляющей (0200070).	17
Покомпонентное изображение внешней направляющей (0200071).	18
Список деталей и сборочных единиц для внешней направляющей (0200071).	18
Покомпонентное изображение привода транспортного механизма (0300065).	19
Список деталей и сборочных единиц для привода транспортного механизма (0300065).	19
Покомпонентное изображение лицевой панели (0100232, 0100232-02).	20
Список деталей и сборочных единиц для лицевой панели (0100232, 0100232-02).	20
Покомпонентное изображение лицевой панели (0100232-01, 0100232-03).	21
Список деталей и сборочных единиц для лицевой панели (0100232-01, 0100232-03).	21
Покомпонентное изображение привода лицевой панели (0300088).	22
Список деталей и сборочных единиц для привода лицевой панели (0300088).	22
РАЗБОРКА ВАЛИДАТОРА И ВХОДЯЩИХ В НЕГО ЧАСТЕЙ.	23
Разборка верхней направляющей (#0200068)	36
Разборка нижней направляющей (#0200069).	37
Разборка внутренней направляющей (#0200070).	38
Разборка привода транспортного механизма	40
Разборка металлической панели 0100232 (кассета снизу).	41
Разборка металлической панели 0100232-01 (кассета сверху)	44
Разборка шасси привода 0300088.	47
Разборка кассеты и входящих в нее частей	50
Разборка шасси	51
Разборка кассет и входящих в нее частей емкостью 170; 400; 600; 1000 банкнот.	54
Разборка кассеты и входящих в нее частей емкостью 1500 банкнот.	58

Покомпонентное изображение валидатора с пластмассовой лицевой панелью



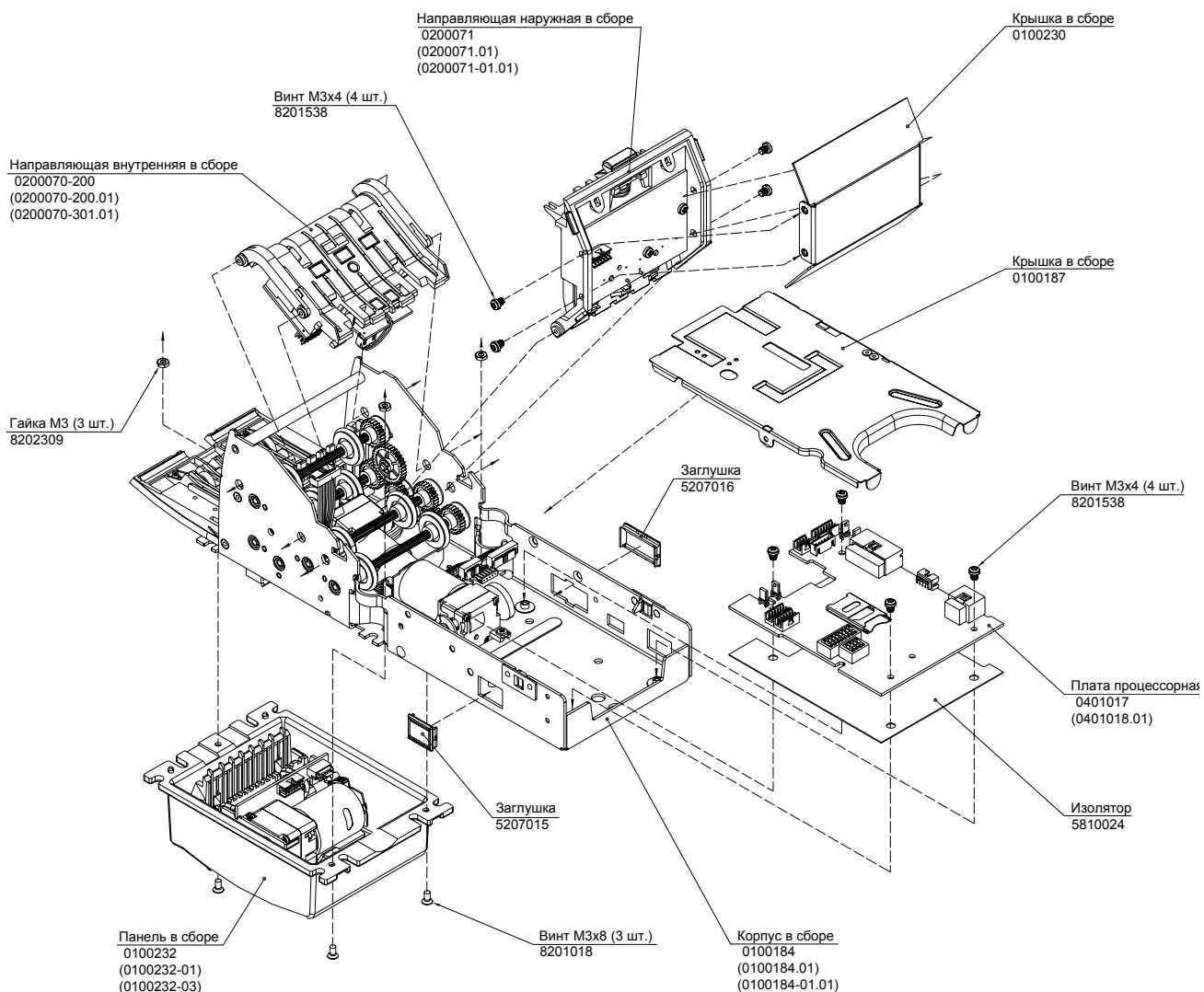
Список типов валидаторов с пластмассовой лицевой панелью

Наименование	Питание, интерфейс	Тип канала	Тип оптики	Доп. функции
SM-2005	12в, Isolated Pulse, CCS, CCNET, Bi-directional	67мм	верс.2.2 (стандарт)	
SM-2006	12в, Isolated Pulse, CCS.CCNET, Bi-directional	67мм	версия 2.6	
SM-2007	12в, Isolated Pulse, CCS.CCNET, Bi-directional	71мм	верс.2.2 (стандарт)	
SM-2008	12в, Isolated Pulse, CCS.CCNET, Bi-directional	71мм	версия 2.6	
SM-2013	12в, Isolated Pulse, CCS.CCNET, Bi-directional	67мм	верс.2.2 (стандарт)	крепежная скоба
SM-2017	24в, MDB, SP, HII	67 мм	верс.2.2 (стандарт)	лакиров.платы
SM-2018	24в, MDB, SP, HII	67 мм	версия 2.6	лакиров.платы
SM-2019	24в, MDB, SP, HII	71 мм	верс. 2.2 (стандарт)	лакиров.платы
SM-2020	24в, MDB, SP, HII	71мм	Версия 2.6	лакиров.платы
SM-2021	12в, Isolated Pulse, CCS.CCNET, Bi-directional	67 мм	верс. 2.2 (стандарт)	лакиров.платы
SM-2023	12в, Isolated Pulse, CCS.CCNET, Bi-directional	71мм	верс. 2.2 (стандарт)	лакиров.платы
SM-2033	12в, Isolated Pulse, CCS.CCNET, Bi-directional	71мм	версия 2.2, широкий канал	
SM-2034	24в, MDB, SP, HII	71мм	версия 2.2. широкий канал	лакиров.платы
SM-2057	12в, Isolated Pulse, CCS.CCNET, Bi-directional	71мм	верс. 2.2 (стандарт)	«бегущие огни»
SM-2073	12в, Isolated Pulse, CCS.CCNET, Bi-directional	71мм	верс. 2.2 (стандарт)	Лакир. платы, «бегущие огни»

Список деталей и сборочных единиц для валидатора с пластмассовой лицевой панелью

Ном. п/п	Номер	Наименование	Количество на сборочную единицу														
			SM-2005	SM-2006	SM-2007	SM-2008	SM-2013	SM-2017	SM-2018	SM-2019	SM-2020	SM-2021	SM-2033	SM-2034			
1	0100184	Корпус в сборе	1	1													
1	0100184.01	Корпус в сборе							1	1					1		
1	0100184-01	Корпус в сборе			1	1										1	
1	0100184-01.01	Корпус в сборе									1	1					1
1	0100184G	Корпус в сборе						1									
2	0100187	Крышка в сборе	1	1	1	1	1	1	1	1	1	1	1	1	1	1	1
3	0100230	Крышка в сборе	1	1	1	1	1	1	1	1	1	1	1	1	1	1	1
4	0100185	Панель в сборе	1	1	1	1	1									1	
4	0100185.01	Панель в сборе							1	1	1	1	1	1			1
5	0200070-200	Направл. внутр. в сборе	1					1									
5	0200070-200.01	Направл. внутр. в сборе							1						1		
5	0200070-202	Направл. внутр. в сборе		1													
5	0200070-202.01	Направл. внутр. в сборе								1							
5	0200070-300	Направл. внутр. в сборе			1												
5	0200070-300.01	Направл. внутр. в сборе									1						
5	0200070-301	Направл. внутр. в сборе														1	
5	0200070-301.01	Направл. внутр. в сборе															1
5	0200070-302	Направл. внутр. в сборе				1											
5	0200070-302.01	Направл. внутр. в сборе											1				
6	0200071	Направл. наружн. в сборе	1		1			1									
6	0200071.01	Направл. наружн. в сборе							1		1		1				
6	0200071-01	Направл. наружн. в сборе														1	
6	0200071-01.01	Направл. наружн. в сборе															1
6	0200071-02	Направл. наружн. в сборе		1		1											
6	0200071-02.01	Направл. наружн. в сборе								1		1					
7	0401017	Плата процессорн. для интерф. CCS	1	1	1	1	1	1								1	
7	0401017.01	Плата процессорн. для интерф. CCS													1		
7	401018.01	Плата процессорн. для интерф. MDB							1	1	1	1					1
9	5207015	Заглушка	1	1	1	1	1	1	1	1	1	1	1	1	1	1	1
10	5207016	Заглушка							1	1	1	1					1
11	5810024	Изолятор	1	1	1	1	1	1	1	1	1	1	1	1	1	1	1
12	8102003	Кнопка SR-3055B RMS#21	3	3	3	3	3	3	3	3	3	3	3	3	3	3	3
13	8201538	Винт М3х4	8	8	8	8	8	8	8	8	8	8	8	8	8	8	8

Покомпонентное изображение валидатора с металлической лицевой панелью, содержащую привод



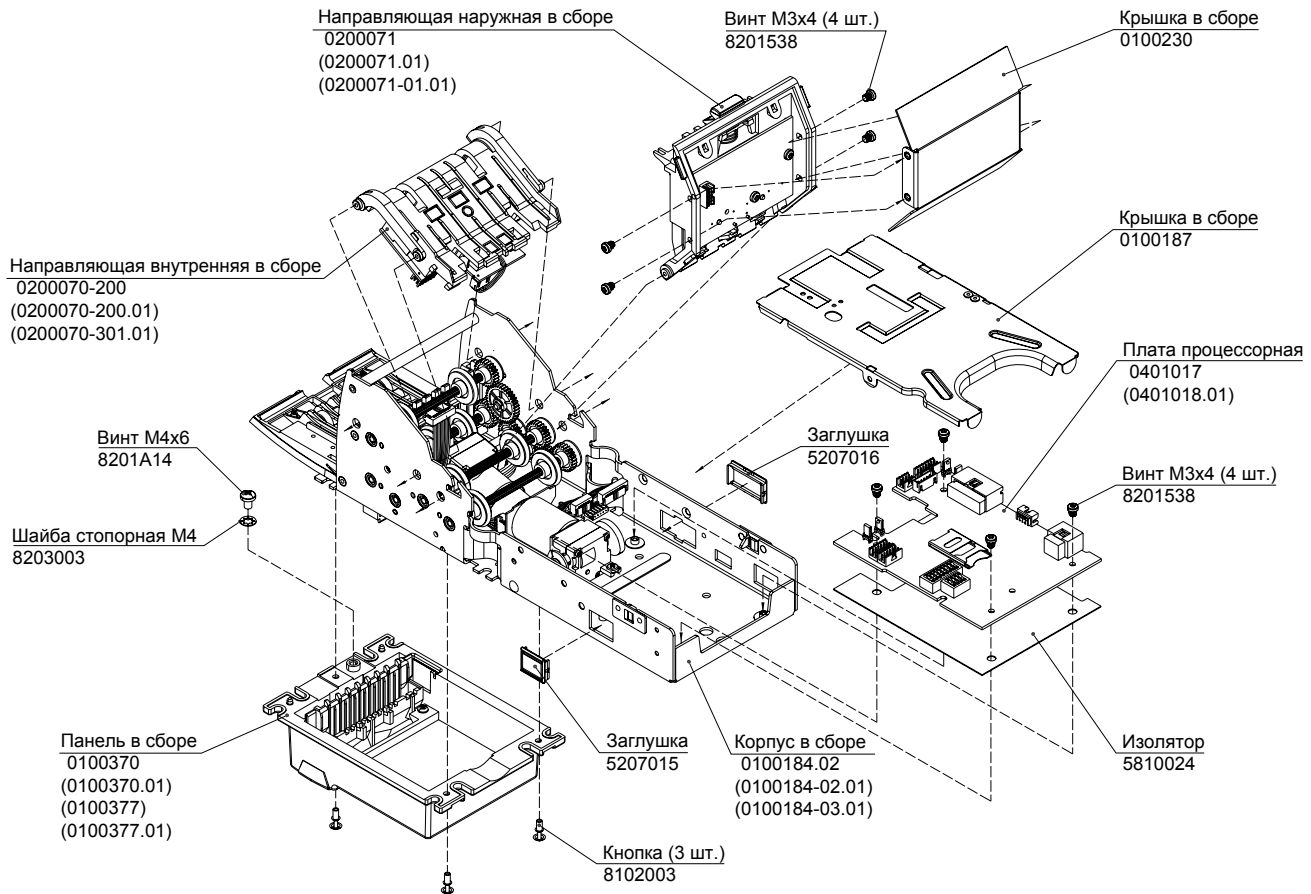
Список типов валидаторов с металлической лицевой панелью, содержащую привод

	Наименование	Питание, интерфейс	Тип канала	Тип оптики	Доп. функции
Кассетой вверх	SM-2105	12в Isolated Pulse, CCS, CCNET, Bi-directional	67мм	версия 2.2 (стандарт)	Панель Ni,Cr
	SM-2117	24в MDB, SP, HII	67мм	версия 2.2 (стандарт)	Панель Ni,Cr, лакиров. платы
	SM-2134	24в MDB, SP, HII	71мм	версия 2.2, широкий канал	Панель Ni,Cr, лакиров. платы
	SM-2155	12в Isolated Pulse, CCS, CCNET, Bi-directional	67мм	версия 2.2 (стандарт)	Панель Silver
Кассетой вниз	SM-2205	12в Isolated Pulse, CCS, CCNET, Bi-directional	67мм	верс.2.2 (стандарт)	Панель Ni,Cr
	SM-2217	24в MDB, SP, HII	67мм	версия 2.2 (стандарт)	Панель Ni,Cr, лакиров. платы
	SM-2234	24в MDB, SP, HII	71мм	версия 2.2, широкий канал	Панель Ni,Cr, лакиров. платы

Список деталей и сборочных единиц для валидатора с металлической лицевой панелью, содержащую привод

Ном. п/п	Номер	Наименование	Количество на сборочную единицу						
			SM-2105	SM-2117	SM-2134	SM-2155	SM-2205	SM-2217	SM-2234
1	0100184	Корпус в сборе	1			1	1		
1	0100184.01	Корпус в сборе		1				1	
1	0100184-01.01	Корпус в сборе			1				1
2	0100187	Крышка в сборе	1	1	1	1	1	1	1
3	0100230	Крышка в сборе	1	1	1	1	1	1	1
4	0100232	Панель в сборе					1	1	1
4	0100232-01	Панель в сборе	1	1	1				
4	0100232-03	Панель в сборе				1			
5	0200070-200	Направл. внутр. в сборе	1			1	1		
5	0200070-200.01	Направл. внутр. в сборе		1				1	
5	0200070-301.01	Направл. внутр. в сборе			1				1
6	0200071	Направл. наружн. в сборе	1			1	1		
6	0200071.01	Направл. наружн. в сборе		1				1	
6	0200071-01.01	Направл. наружн. в сборе			1				1
7	0401017	Плата процессорн. для интерф. CCS	1			1	1		
7	0401018.01	Плата процессорн. для интерф. MDB		1	1			1	1
9	5207015	Заглушка	1	1	1	1	1	1	1
10	5207016	Заглушка		1	1			1	1
11	5810024	Изолятор	1	1	1	1	1	1	1
12	8202309	Гайка М3	3	3	3	3	3	3	3
13	8201538	Винт М3х4	8	8	8	8	8	8	8
14	8201018	Винт М3х8	3	3	3	3	3	3	3

Покомпонентное изображение валидатора с металлической лицевой панелью без привода



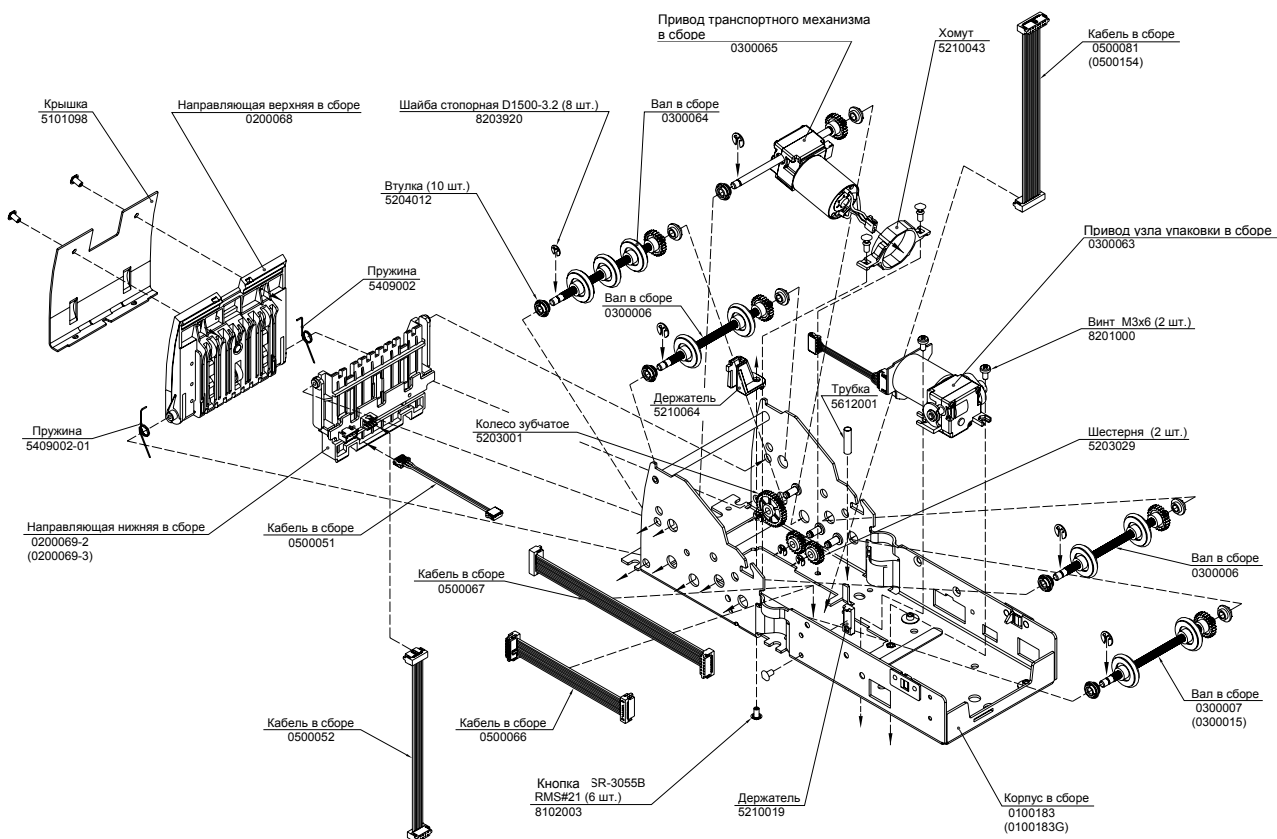
Список типов валидаторов с металлической лицевой панелью без привода

	Наименование	Питание, интерфейс	Тип канала	Тип оптики	Доп. Функции
Кассетой вверх	SM-2305	12в Isolated Pulse, CCS, CCNET, Bi-directional	67мм	версия 2.2 (стандарт)	Панель Ni,Cr
	SM-2317	24в MDB, SP, HII	67мм	версия 2.2 (стандарт)	Панель Ni,Cr, лакиров. платы
	SM-2323	12в Isolated Pulse, CCS, CCNET, Bi-directional	71мм	версия 2.2 (стандарт)	Панель Ni,Cr, лакиров. платы
	SM-2334	24в MDB, SP, HII	71мм	версия 2.2, широкий канал	Панель Ni,Cr, лакиров. платы
Кассетой вниз	SM-2405	12в Isolated Pulse, CCS, CCNET, Bi-directional	67мм	верс.2.2 (стандарт)	Панель Ni,Cr
	SM-2417	24в MDB, SP, HII	67мм	версия 2.2 (стандарт)	Панель Ni,Cr, лакиров. платы
	SM-2423	12в Isolated Pulse, CCS, CCNET, Bi-directional	71мм	версия 2.2 (стандарт)	Панель Ni,Cr, лакиров. платы
	SM-2434	24в MDB, SP, HII	71мм	версия 2.2, широкий канал	Панель Ni,Cr, лакиров. платы

Список деталей и сборочных единиц для валидатора с металлической лицевой панелью без привода

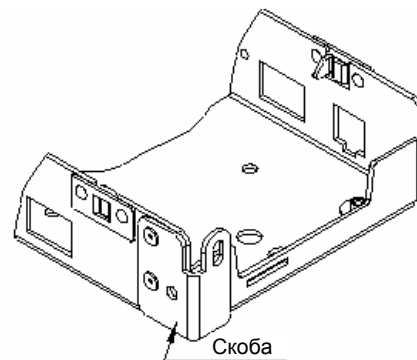
Ном. п/п	Номер	Наименование	Количество на сборочную единицу							
			SM-2305	SM-2317	SM-2323	SM-2334	SM-2405	SM-2417	SM-2423	SM-2434
1	0100184-02	Корпус в сборе	1		1		1		1	
1	0100184-02.01	Корпус в сборе		1				1		
1	0100184-03.01	Корпус в сборе				1				1
2	0100187	Крышка в сборе	1	1	1	1	1	1	1	1
3	0100230	Крышка в сборе	1	1	1	1	1	1	1	1
4	0100370	Панель в сборе					1		1	
4	0100370.01	Панель в сборе						1		1
4	0100377	Панель в сборе	1		1					
4	0100377.01	Панель в сборе		1		1				
5	0200070-200	Направл. внутр. в сборе	1		1		1		1	
5	0200070-200.01	Направл. внутр. в сборе		1				1		
5	0200070-301.01	Направл. внутр. в сборе				1				1
6	0200071	Направл. наружн. в сборе	1		1		1		1	
6	0200071.01	Направл. наружн. в сборе		1				1		
6	0200071-01.01	Направл. наружн. в сборе				1				1
7	0401017	Плата процессорн. для интерф. CCS	1		1		1		1	
7	0401018.01	Плата процессорн. для интерф. MDB		1		1		1		1
9	5207015	Заглушка	1	1	1	1	1	1	1	1
10	5207016	Заглушка		1		1		1		1
11	5810024	Изолятор	1	1	1	1	1	1	1	1
12	8201538	Винт М3х4	8	8	8	8	8	8	8	8
13	8201A14	Винт М4х6	1	1	1	1	1	1	1	1
14	8203003	Шайба стопорная М4	1	1	1	1	1	1	1	1
15	8102003	Кнопка	3	3	3	3	3	3	3	3

Покомпонентное изображение корпуса (010084, 010084G, 010084-01.01, 010084-01G).



Список типов корпусов

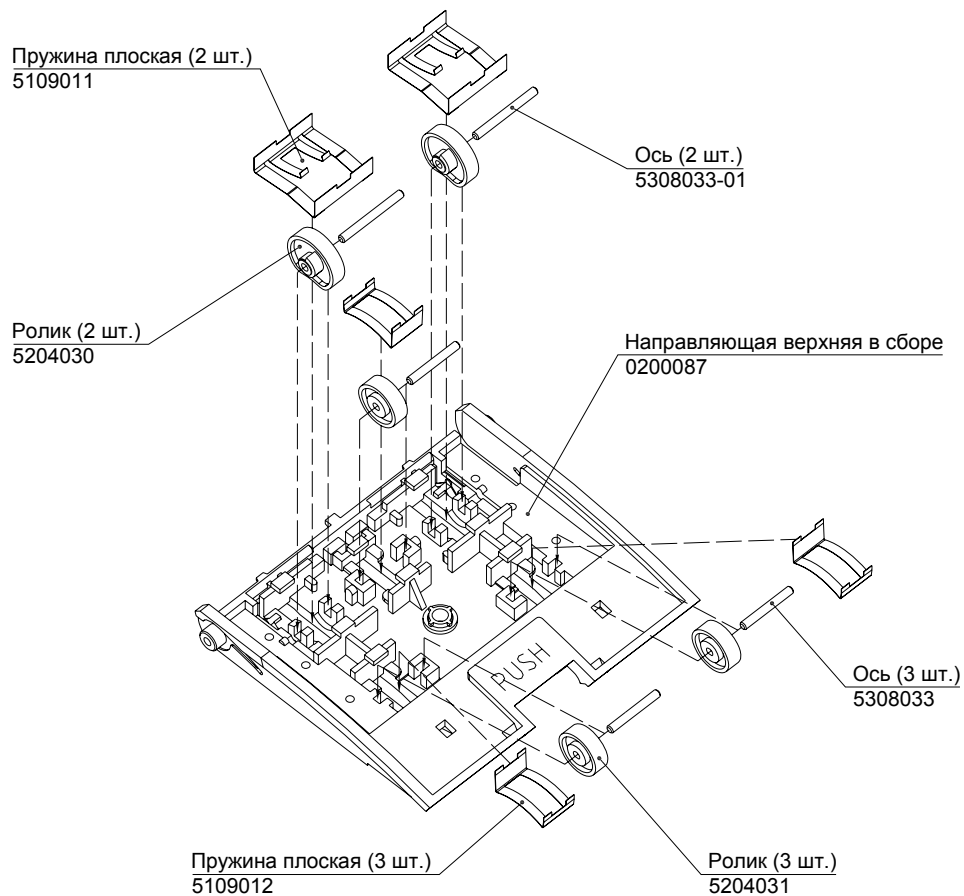
Номер	Тип канала	Скоба для замка игрового автомата	Покрытие для тропического исполнения
0100184	67 мм		
0100184G	67мм	X	
0100184-01	71 мм		
0100184-01G	71 мм	X	
0100184-01	67 мм		X
0100184-01G	67мм	X	X
0100184-01.01	71 мм		X
0100184-01.01G	71 мм	X	X
0100184-02	67 мм		
0100184-03	71 мм		
0100184-02	67 мм		X
0100184-03	71 мм		X



Список деталей и сборочных единиц для корпуса (010084,010084G, 010084-01, 010084-01G).

Ном. п/п	Номер	Наименование	Количество на сборочную единицу					
			0100184	0100184G	0100184-01	0100184-01G	0100184-02	0100184-03
1	0500051	Кабель в сборе	1	1	1	1	1	1
2	0500052	Кабель в сборе	1	1	1	1	1	1
3	0300063	Привод узла упаковки в сборе	1	1	1	1	1	1
4	0300064	Вал в сборе	1	1	1	1	1	1
5	0100183	Корпус в сборе	1		1		1	1
5	0100183G	Корпус в сборе		1		1		
6	0300065	Привод трансп. механизма в сборе	1	1	1	1	1	1
7	0200068	Направл. верхняя в сборе	1	1	1	1	1	1
8	0200069-2	Направл. нижняя в сборе	1	1			1	
8	0200069-3	Направл. нижняя в сборе			1	1		1
9	0500067	Кабель в сборе	1	1	1	1	1	1
10	0500066	Кабель в сборе	1	1	1	1	1	1
11	0500081	Кабель в сборе	1	1	1	1		
11	0500154	Кабель в сборе					1	1
12	0300006	Вал в сборе	2	2	2	2	2	2
13	0300007	Вал в сборе	1	1			1	
13	0300015	Вал в сборе			1	1		1
14	5204012	Втулка	10	10	10	10	10	10
15	5101098	Крышка	1	1	1	1	1	1
16	5210019	Держатель	1	1	1	1	1	1
17	5203029	Шестерня	2	2	2	2	2	2
18	5203001	Колесо зубчатое	1	1	1	1	1	1
19	5409002	Пружина	1	1	1	1	1	1
20	5409002-01	Пружина	1	1	1	1	1	1
21	5210043	Хомут	1	1	1	1	1	1
22	5612001	Трубка	1	1	1	1	1	1
23	5210064	Держатель	1	1	1	1	1	1
24	8203920	Шайба стопорная D1500-3.2	8	8	8	8	8	8
25	8102003	Кнопка SR-3055B RMS#21	6	6	6	6	6	6
26	8201000	Винт М3х6	2	2	2	2	2	2

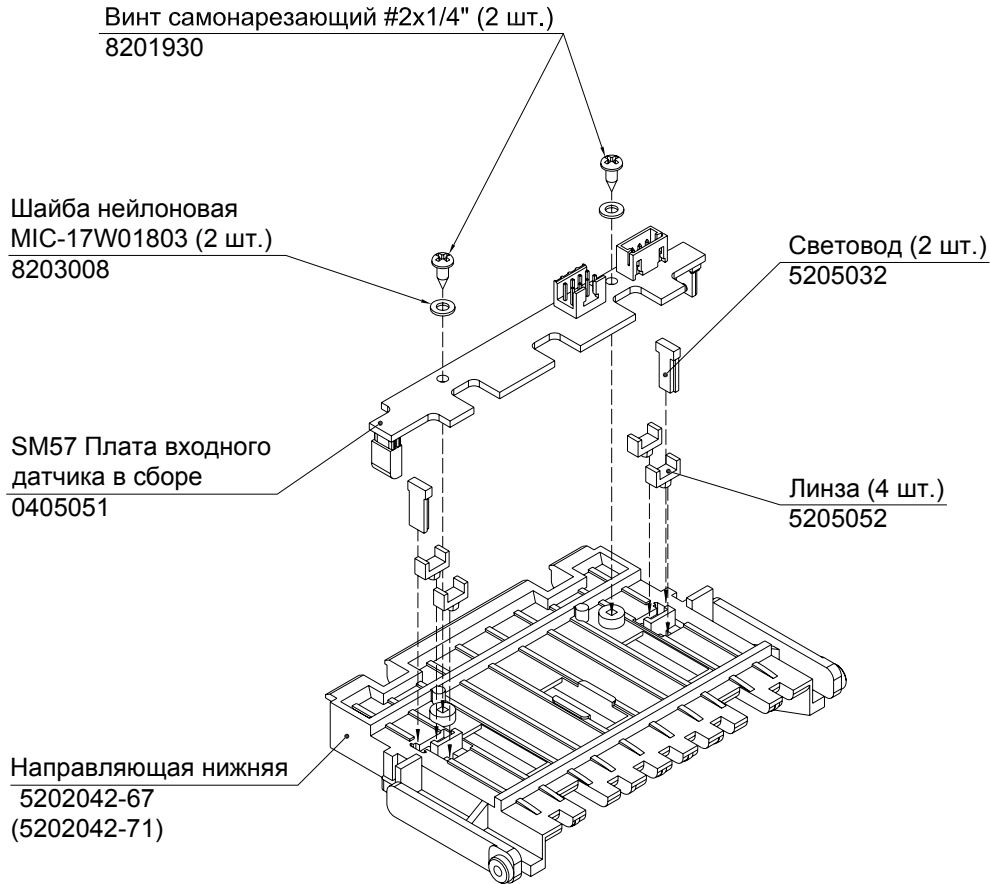
Покомпонентное изображение верхней направляющей (0200068).



Список деталей и сборочных единиц для верхней направляющей (0200068).

Ном. п/п	Номер	Наименование	Количество
1	0200087	Направл. верхняя в сборе	1
2	5204030	Ролик	2
3	5109011	Пружина плоская	2
4	5308033	Ось	3
5	5308033-01	Ось	2
6	5204031	Ролик	3
7	5109012	Пружина плоская	3

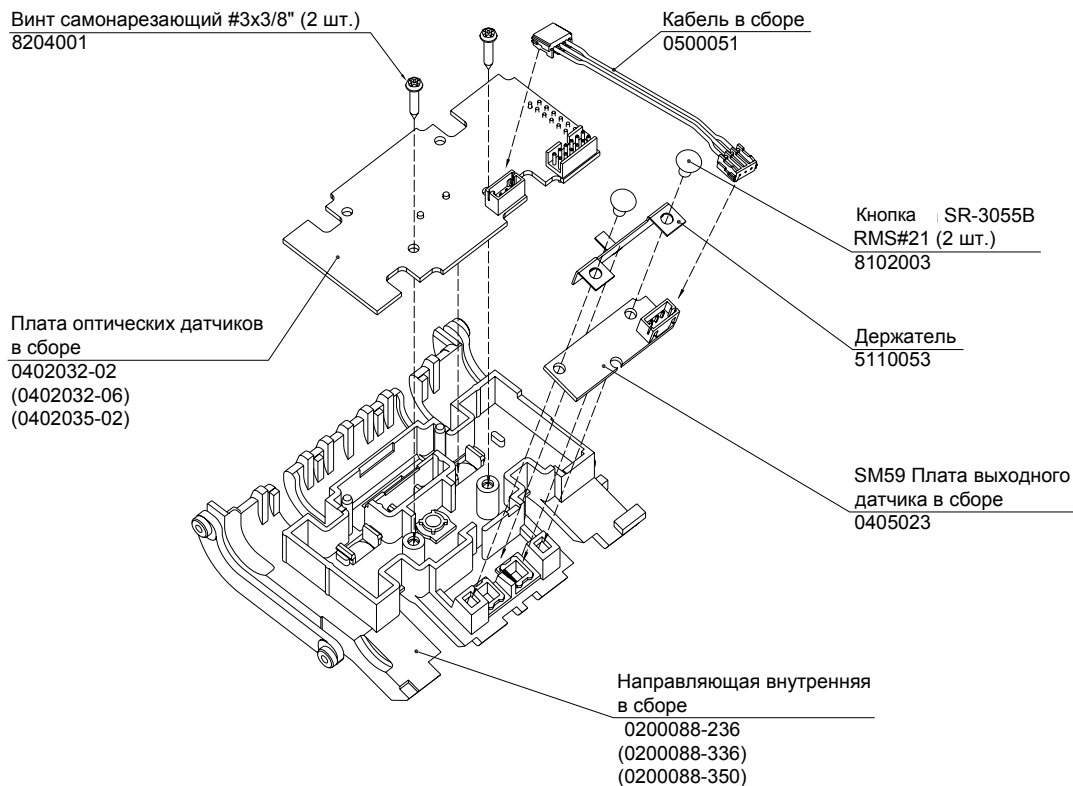
Покомпонентное изображение нижней направляющей (0200069).



Список деталей и сборочных единиц для нижней направляющей (0200069).

Ном. п/п	Номер	Наименование	Количество на сборочную единицу	
			0200069-2	0200069-3
1	0405051	SM57 Плата входного датчика в сборе	1	1
2	5202042-67	Направл. нижняя	1	
2	5202042-71	Направл. нижняя		1
3	5205052	Линза	4	4
4	5205032	Световод	2	2
5	8201930	Винт самонарезающий #2x1/4"	2	2
6	8203008	Шайба нейлоновая MIC-17W01803	2	2

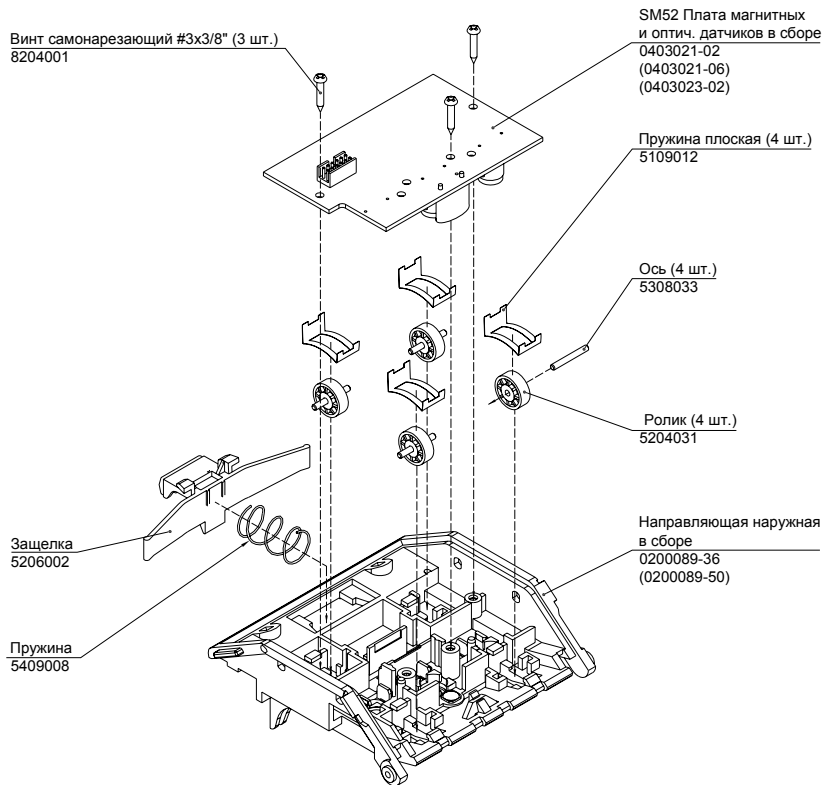
Покомпонентное изображение внутренней направляющей (0200070).



Список деталей и сборочных единиц для внутренней направляющей (0200070).

Ном. п/п	Номер	Наименование	Количество на сборочную единицу				
			0200070-200	0200070-202	0200070-300	0200070-301	0200070-302
1	0500051	Кабель в сборе	1	1	1	1	1
2	0402032-02	Плата оптических датчиков в сборе	1		1		
2	0402032-06	Плата оптических датчиков в сборе		1			1
2	0402035-02	Плата оптических датчиков в сборе				1	
3	0405023	SM59 Плата выходн. датчика в сборе	1	1	1	1	1
4	0200088-236	Направл. внутр. в сборе	1	1			
4	0200088-336	Направл. внутр. в сборе			1		1
4	0200088-350	Направл. внутр. в сборе				1	
5	5110053	Держатель	1	1	1	1	1
6	8102003	Кнопка SR-3055B RMS#21	2	2	2	2	2
7	8204001	Винт самонарезающий #3x3/8"	2	2	2	2	2

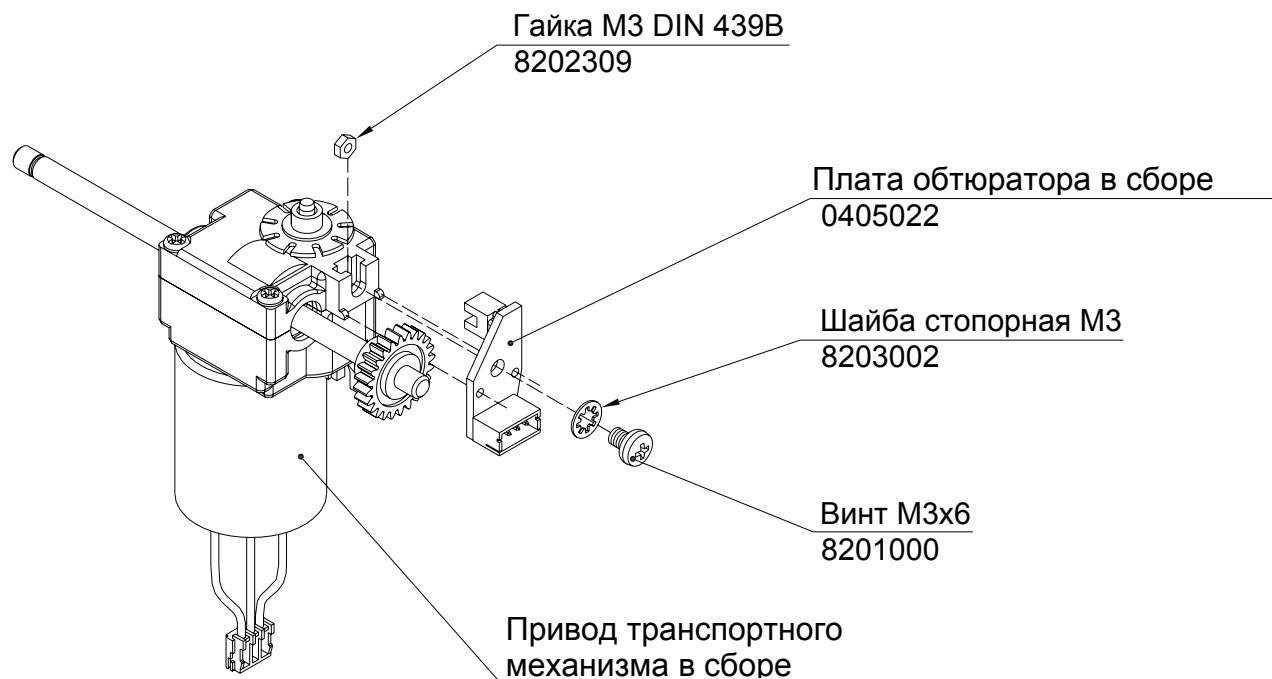
Покомпонентное изображение внешней направляющей (0200071).



Список деталей и сборочных единиц для внешней направляющей (0200071).

Ном. п/п	Номер	Наименование	Количество на сборочную единицу		
			0200071	0200071-01	0200071-02
1	0403021-02	SM52 Плата магнитных и оптич. датчиков в сборе	1		
1	0403021-06	SM52 Плата магнитных и оптич. датчиков в сборе			1
1	0403023-02	SM52 Плата магнитных и оптич. датчиков в сборе		1	
2	0200089-36	Направл. наружная в сборе	1		1
2	0200089-50	Направл. наружная в сборе		1	
3	5308033	Ось	4	4	4
4	5204031	Ролик	4	4	4
5	5109012	Пружина плоская	4	4	4
6	5206002	Защелка	1	1	1
7	5409008	Пружина	1	1	1
8	8204001	Винт самонарезающий #3x3/8"	3	3	3

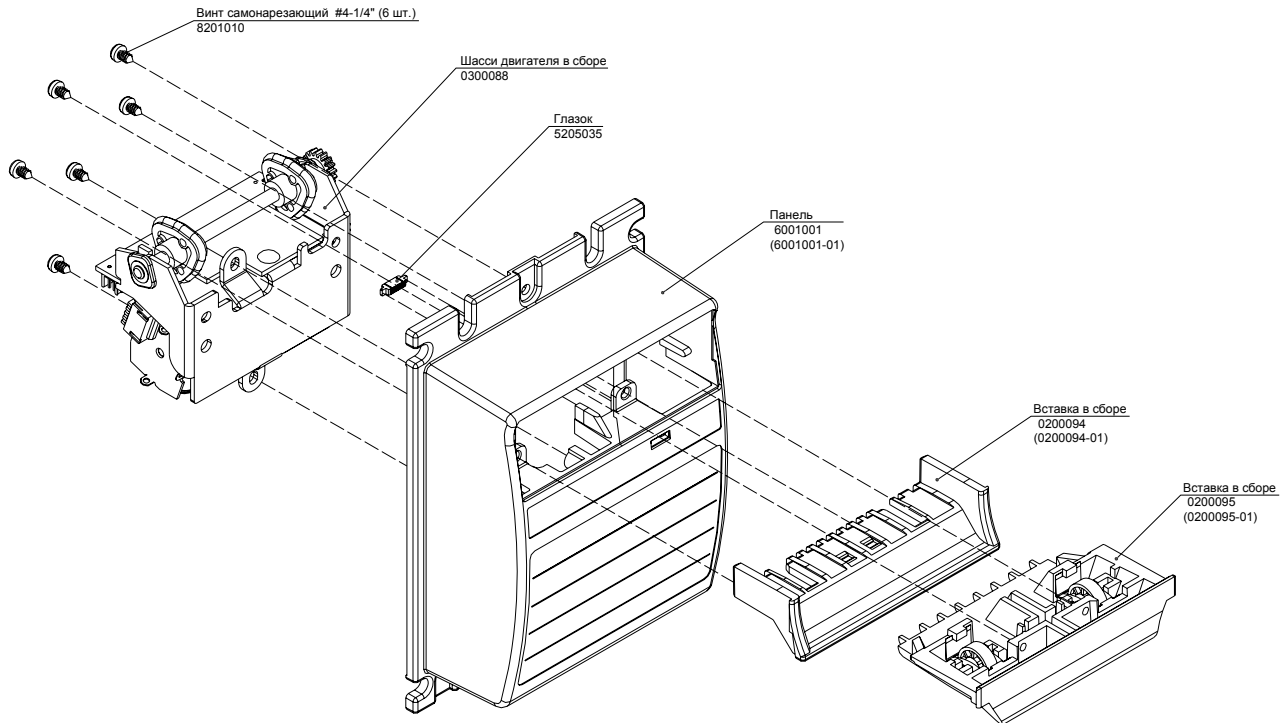
Покомпонентное изображение привода транспортного механизма (0300065).



Список деталей и сборочных единиц для привода транспортного механизма (0300065).

Ном. п/п	Номер	Наименование	Количество
1		Привод транспортного механизма в сборе	1
3	0405022	Плата обтюратора в сборе	1
6	8202309	Гайка M3 DIN 439B	1
7	8201000	Винт M3x6	1
8	8203002	Шайба стопорная M3	1

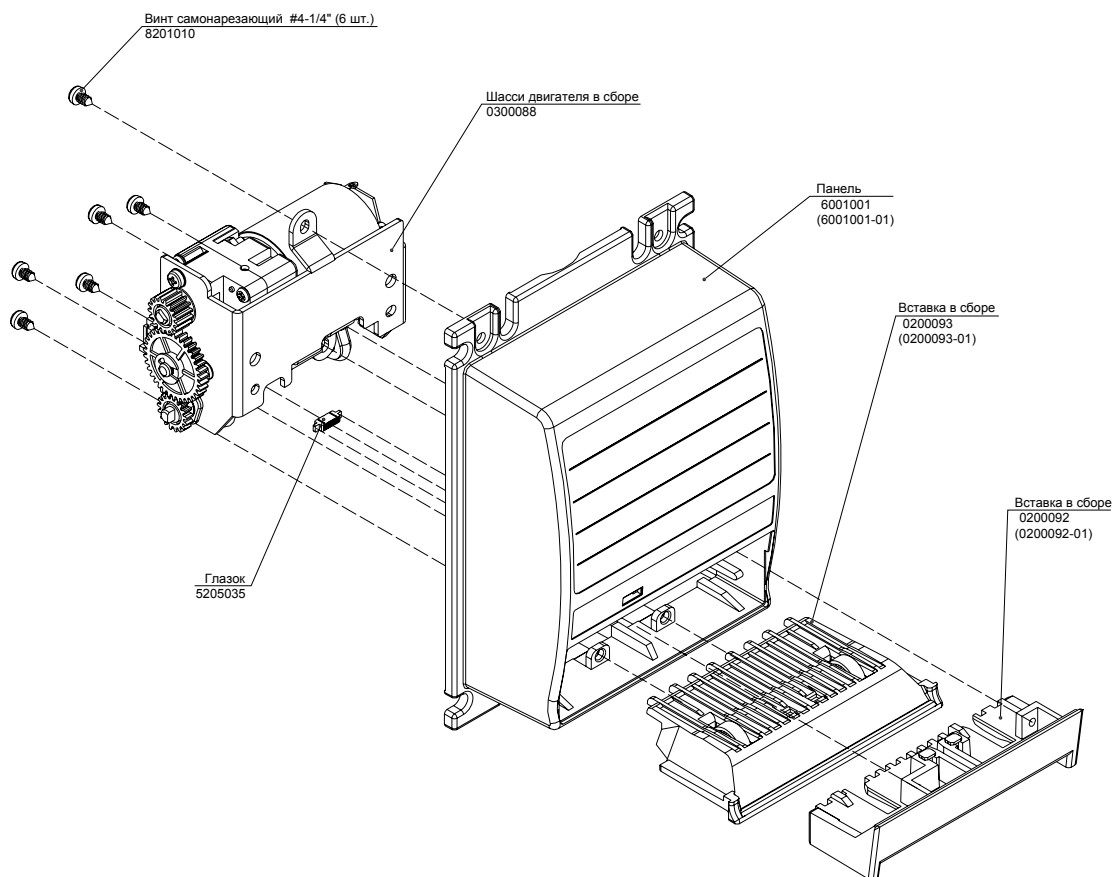
Покомпонентное изображение лицевой панели (0100232, 0100232-02).



Список деталей и сборочных единиц для лицевой панели (0100232, 0100232-02).

Ном. п/п	Номер	Наименование	Количество на сборочную единицу	
			0100232	0100232-02
1	0200094	Вставка в сборе	1	
1	0200094-01	Вставка в сборе		1
2	0200095	Вставка в сборе	1	
2	0200095-01	Вставка в сборе		1
3	0300088	Шасси двигателя в сборе	1	1
4	5205035	Глазок	1	1
5	6001001	Панель	1	
5	6001001-01	Панель		1
6	8201010	Винт самонарезающий #4-1/4"	6	6

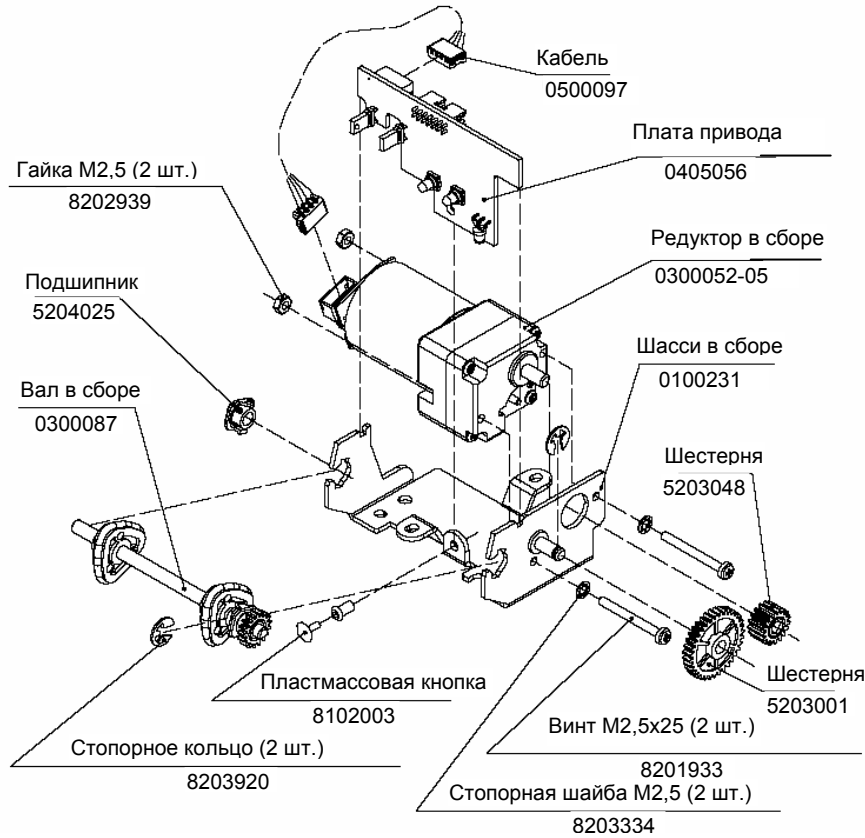
Покомпонентное изображение лицевой панели (0100232-01, 0100232-03).



Список деталей и сборочных единиц для лицевой панели (0100232-01, 0100232-03).

Ном. п/п	Номер	Наименование	Количество на сборочную единицу	
			0100232-01	0100232-03
1	0200092	Вставка в сборе	1	
1	0200092-01	Вставка в сборе		1
2	0200093	Вставка в сборе	1	
2	0200093-01	Вставка в сборе		1
3	0300088	Шасси двигателя в сборе	1	1
4	5205035	Глазок	1	1
5	6001001	Панель	1	
5	6001001-01	Панель		1
6	8201010	Винт самонарезающий #4-1/4"	6	6

Покомпонентное изображение привода лицевой панели (0300088)



Список деталей и сборочных единиц для привода лицевой панели (0300088).

Ном. п/п	Номер	Наименование	Кол-во
1	0300052-05	Привод транспортного механизма в сборе	1
2	0300087	Вал в сборе	1
3	0100231	Шасси в сборе	1
4	0405056	Плата привода	1
5	0500097	Кабель	1
6	5203001	Шестерня	1
7	5204025	Подшипник	1
8	5203048	Шестерня	1
9	8202939	Гайка M2,5	2
10	8203334	Стопорная шайба M2,5	1
11	8203920	Стопорное кольцо	2
12	8102003	Пластмассовая кнопка	1
13	8201933	Винт M2,5x25	2

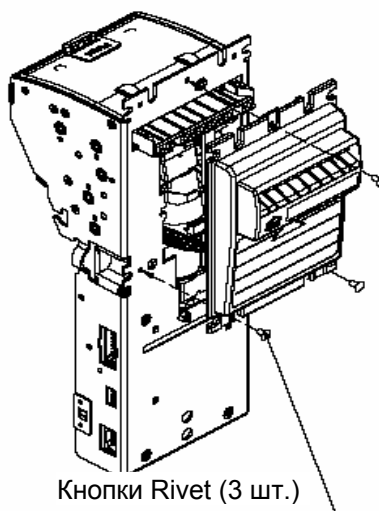
РАЗБОРКА ВАЛИДАТОРА И ВХОДЯЩИХ В НЕГО ЧАСТЕЙ

Необходимые инструменты:

- Электроотвертка;
- Пинцет.

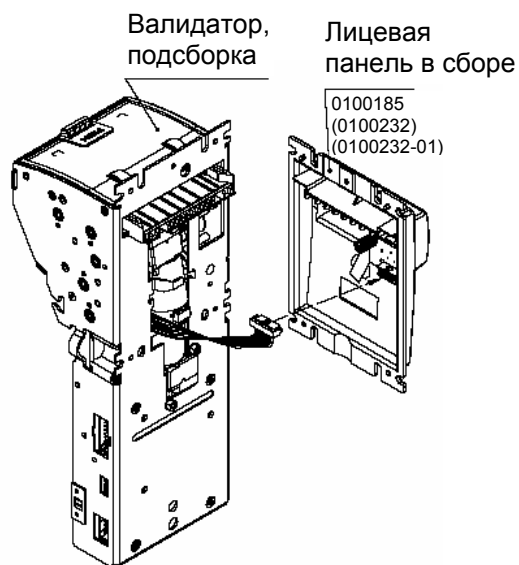
Шаг 1

- Снимите лицевую панель;
- Вытяните 3 пластмассовые кнопки;
- Отведите в сторону лицевую панель.



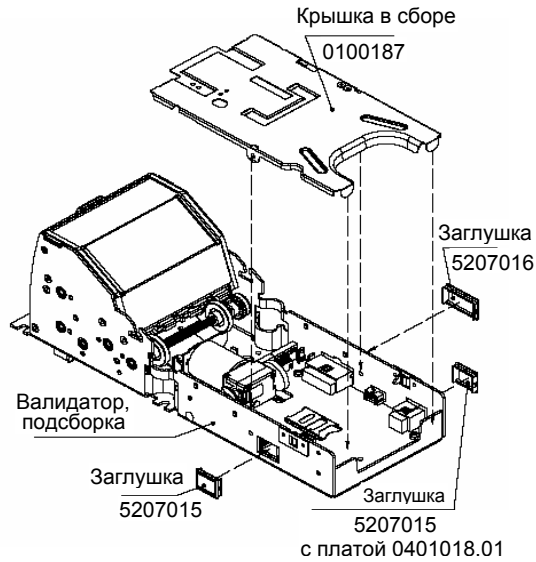
Шаг 2

- Отсоедините кабель от лицевой панели.

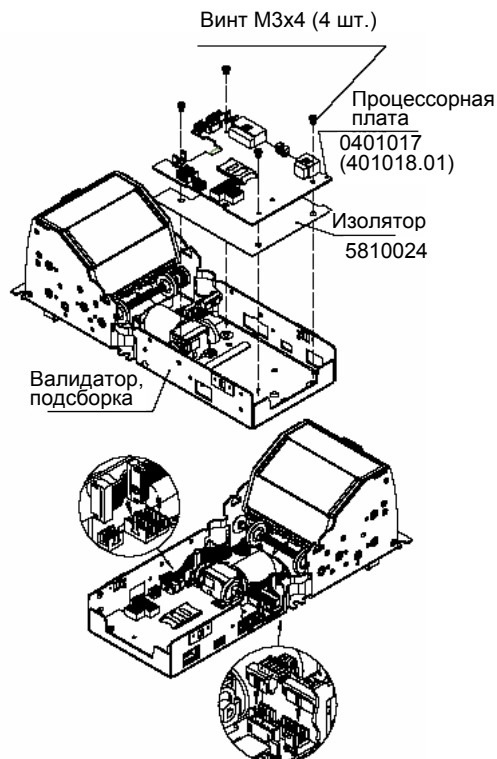


Шаг 3

- Снимите крышку #0100187;
- Снимите 2 заглушки, освобождая защелки отверткой (для SM-2005 только #5207015).

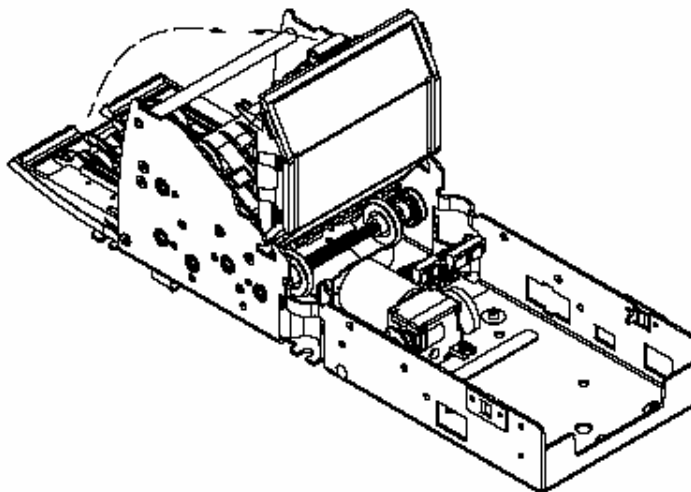
**Шаг 4.**

- Отсоедините кабели от процессорной платы;
- Открутите 4 винта М3х4;
- Снимите процессорную плату.



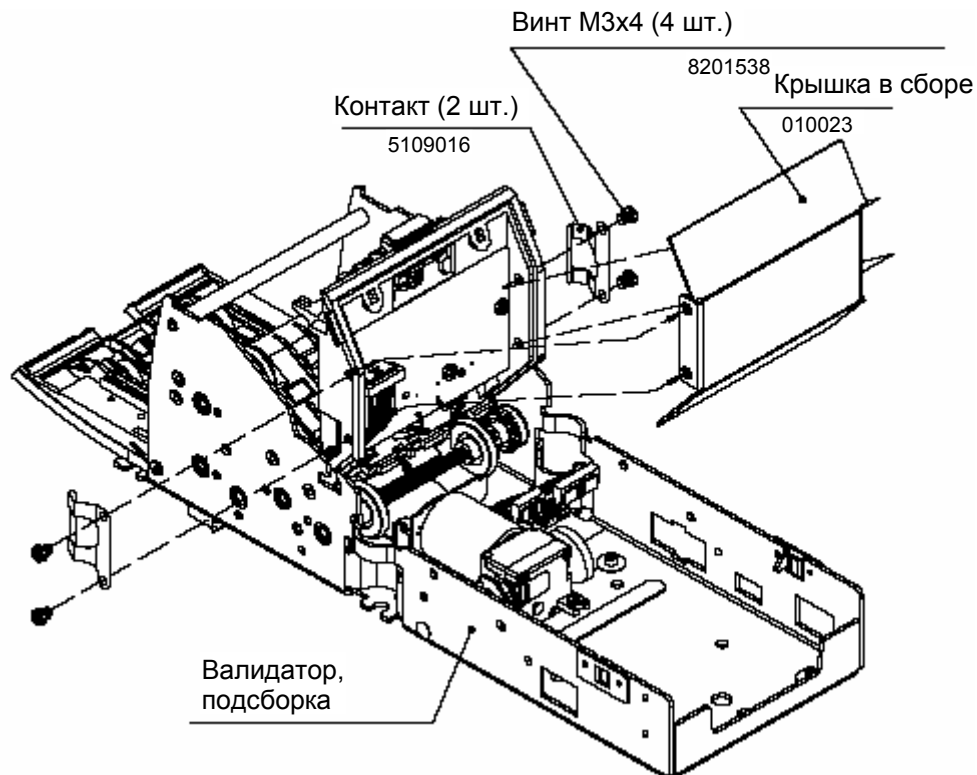
Шаг 5

- Откройте внешнюю направляющую.



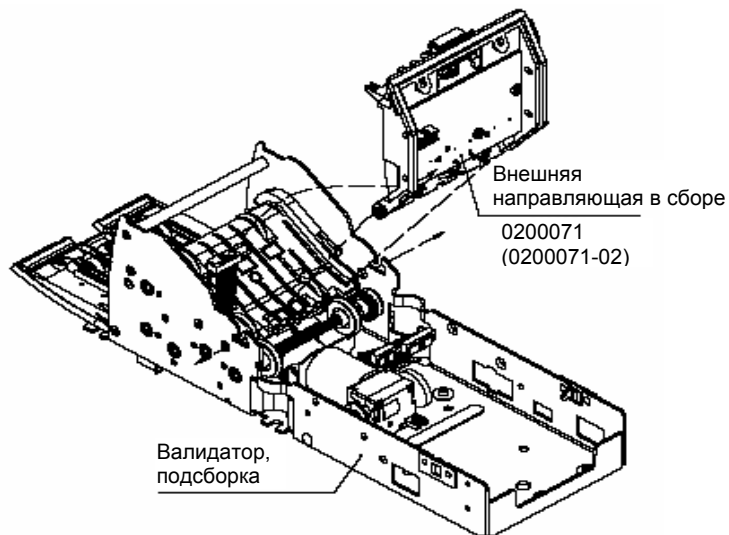
Шаг 6

- Открутите 4 винта М3х4;
- Снимите крышку и два контакта.

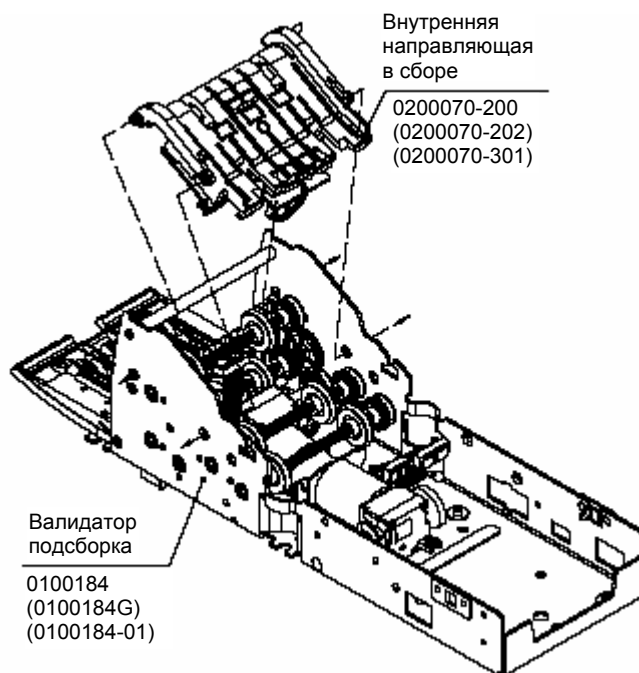


Шаг 7

- Надавите на внешнюю направляющую возле её оси;
- Снимите направляющую;
- Отсоедините кабели от внешней направляющей.

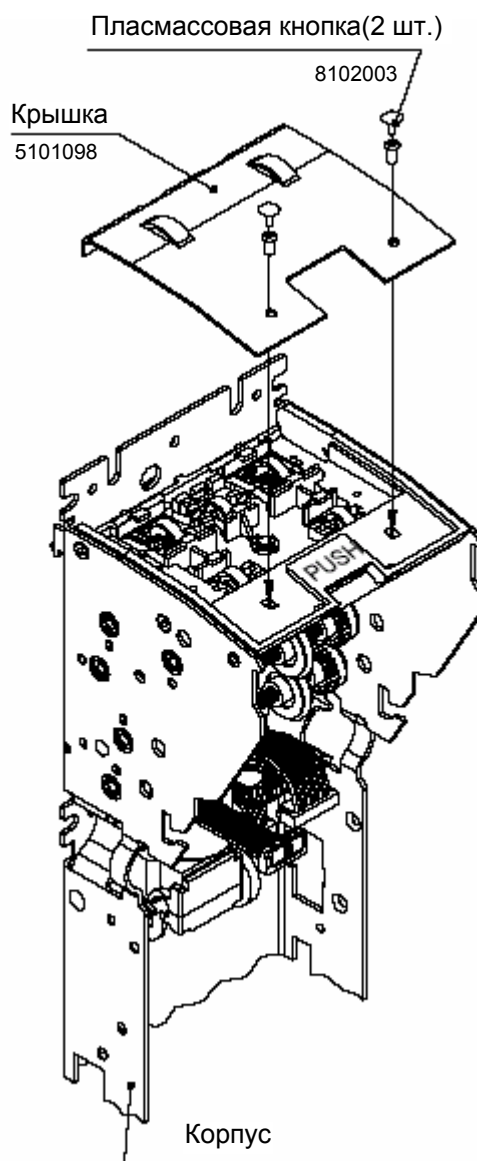
**Шаг 8.**

- Надавите на внутреннюю направляющую возле её оси;
- Снимите внутреннюю направляющую;
- Отсоедините кабели от внутренней направляющей.



Шаг 9.

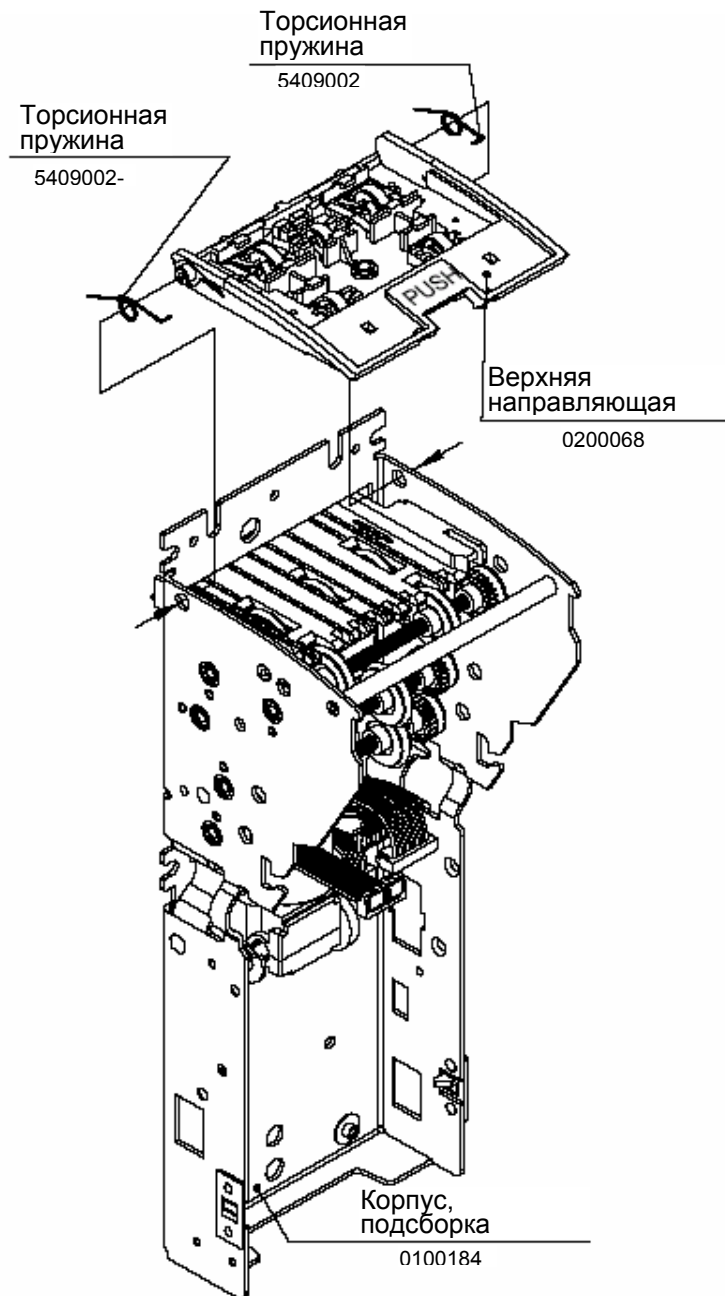
- Вытяните две пластмассовых кнопки;
- Подвиньте вперед и снимите крышку.



Шаг 10.

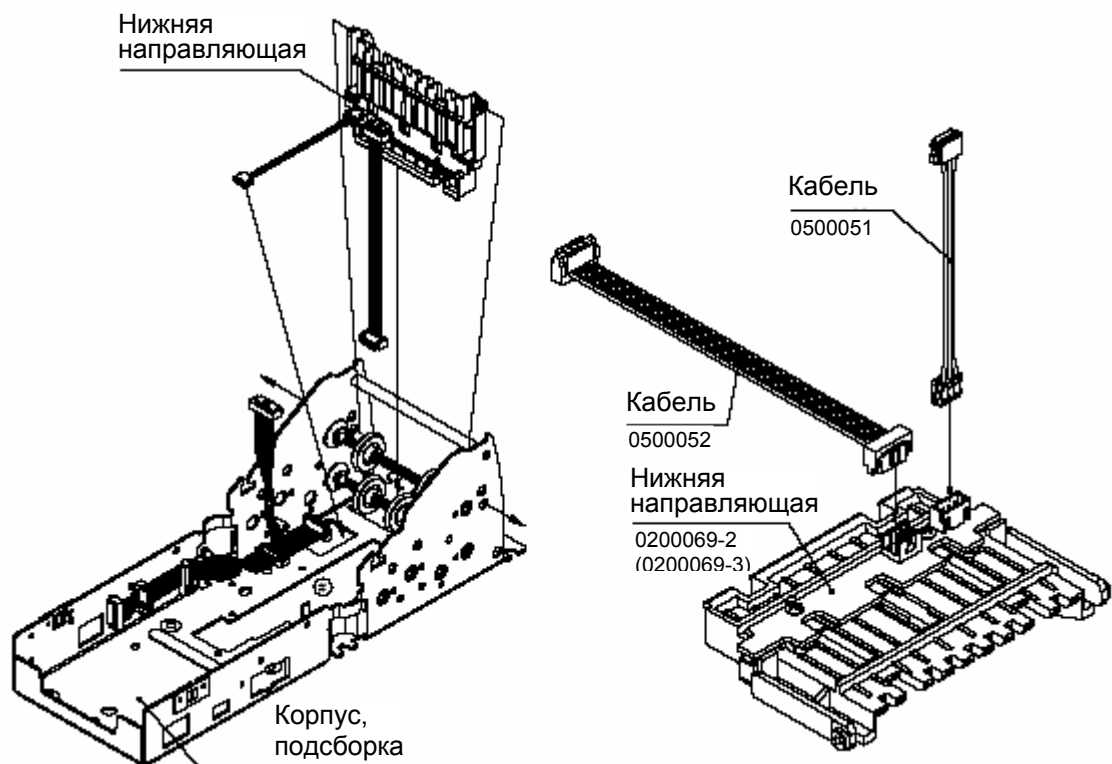
- Надавите на верхнюю направляющую возле её оси;
- Снимите верхнюю направляющую с двумя пружинами.

Внимание! Пружина не закреплена на направляющей.



Шаг 11.

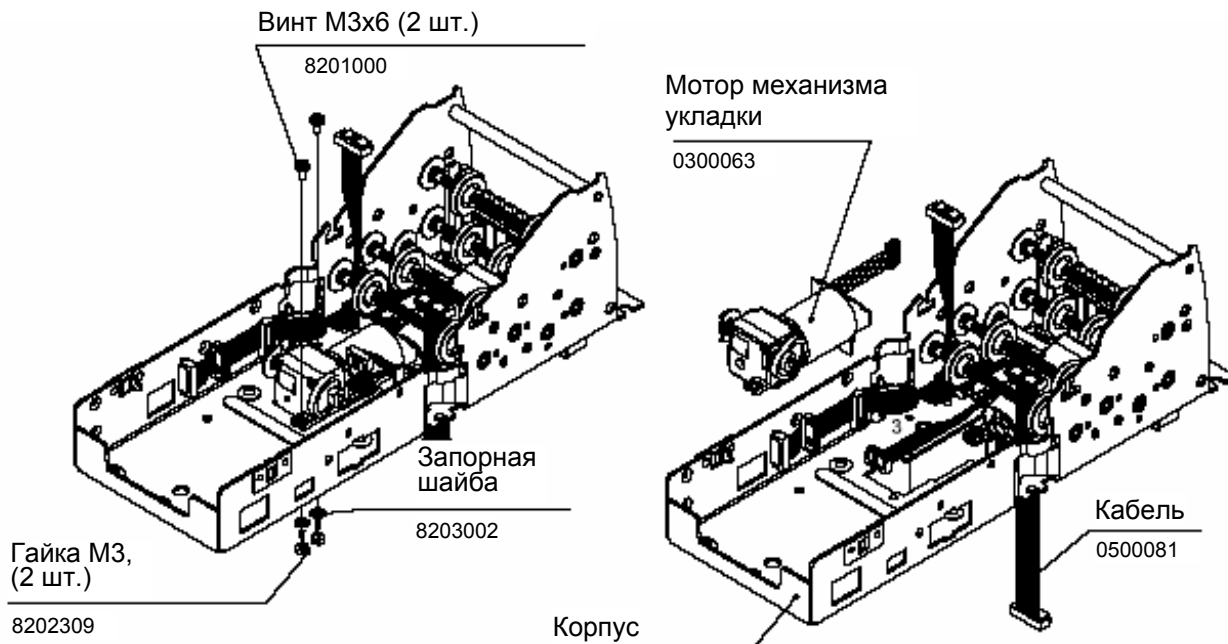
- Надавите на нижнюю направляющую возле оси;
- Снимите нижнюю направляющую;
- Снимите два кабеля.



Шаг 12.

Снимите привод механизма укладки, выполнив следующие действия:

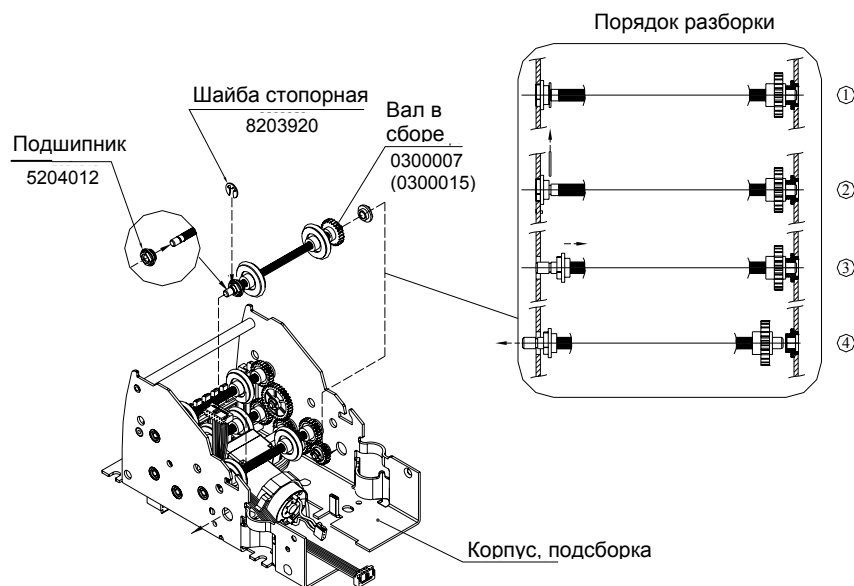
- Открутите и снимите два винта M3x6, две гайки M3 и две запорные шайбы;
- Отсоедините кабель привода транспортного механизма от привода механизма укладки;
- Снимите привод механизма укладки;
- Снимите кабель 0500081;
- Отсоедините кабель 0500053 от привода.



Шаг 13.

Для снятия вала 0300007 выполните следующие действия:

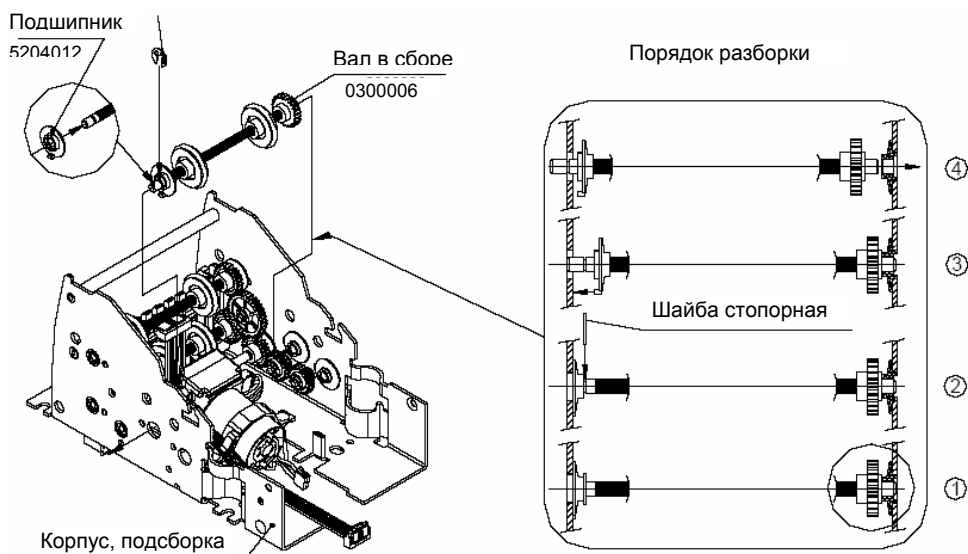
- Снимите стопорную шайбу;
- Сместите подшипник;
- Снимите вал.



Шаг 14.

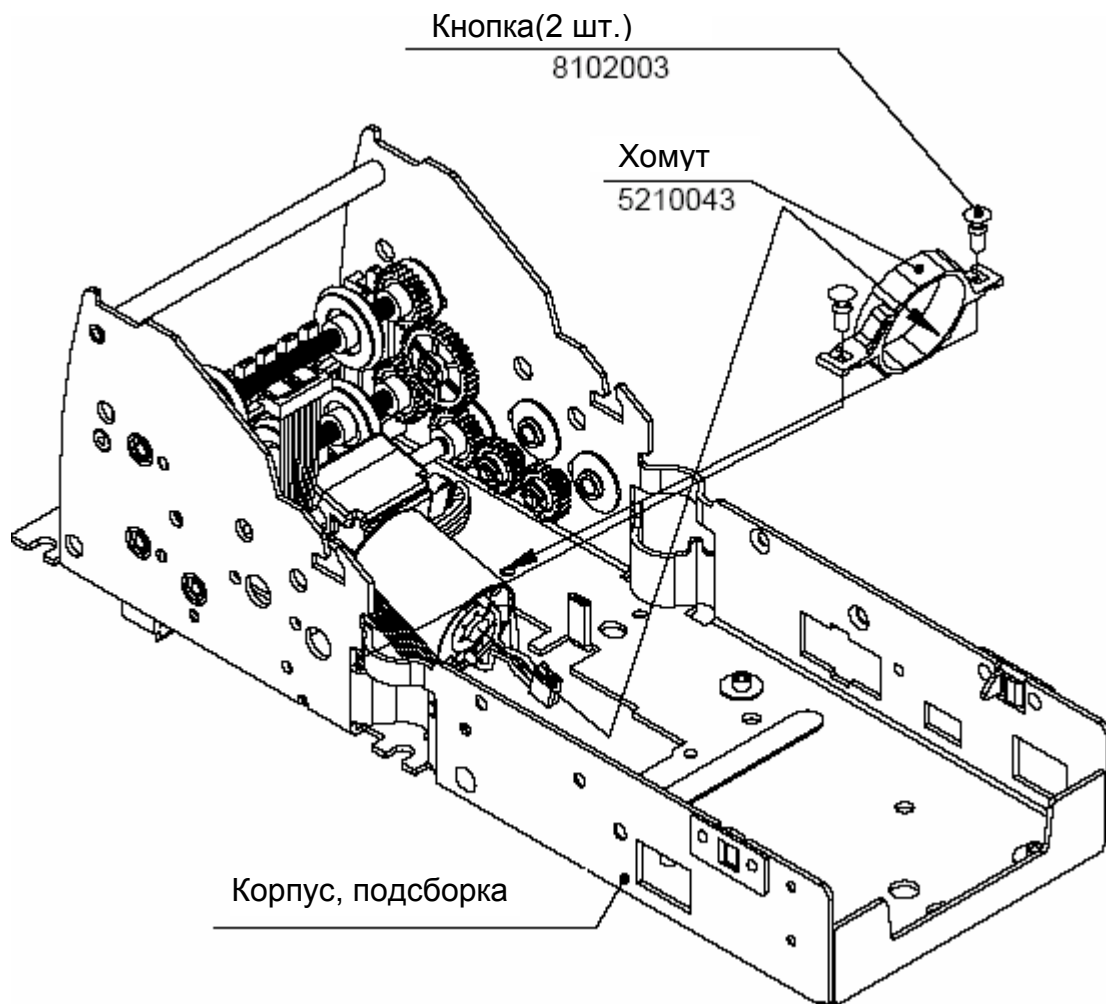
Для снятия вала 0300006 выполните следующие действия:

- Снимите стопорную шайбу;
- Сместите подшипник;
- Снимите вал.



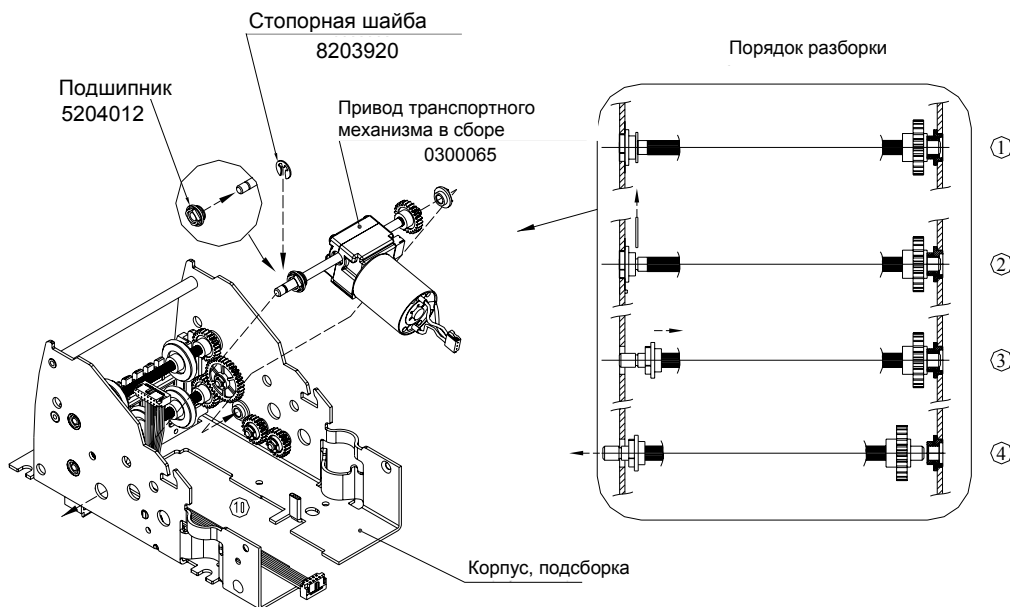
Шаг 15.

- Вытяните две пластмассовые кнопки;
- Снимите хомут.



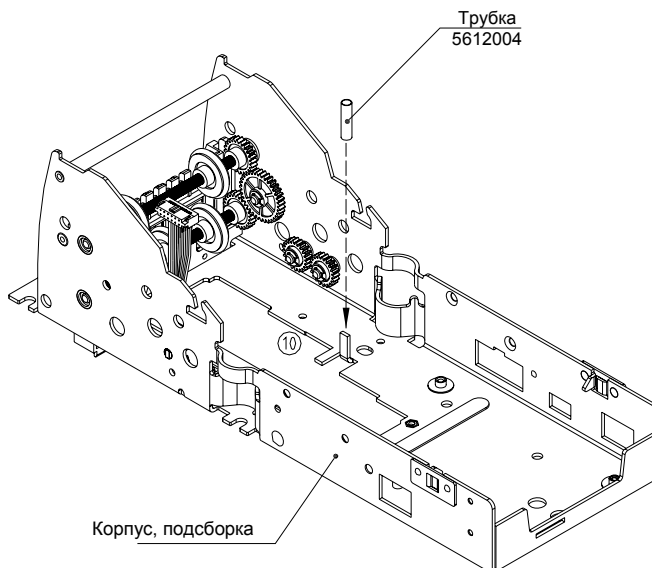
Шаг 16.

- Снимите стопорную шайбу;
- Сместите подшипник;
- Снимите привод транспортного механизма.



Шаг 17.

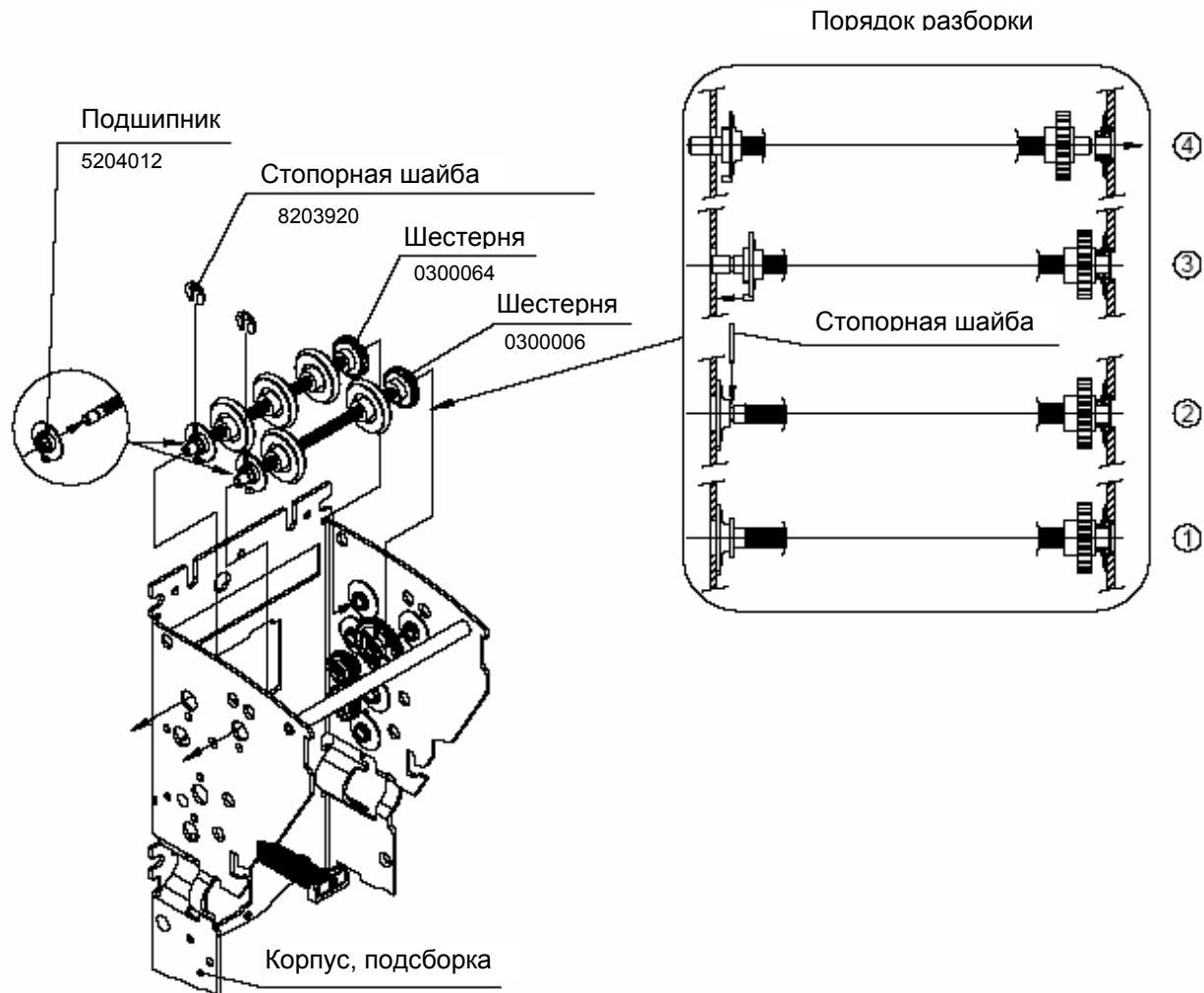
- Снимите трубку.



Шаг 18.

Для снятия двух валов выполните следующие действия:

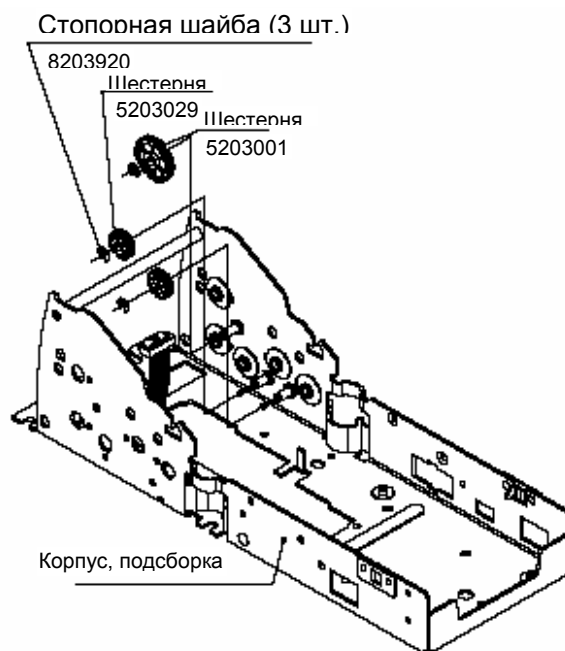
- Снимите две стопорные шайбы;
- Отодвиньте подшипники;
- Снимите валы.



Шаг 19.

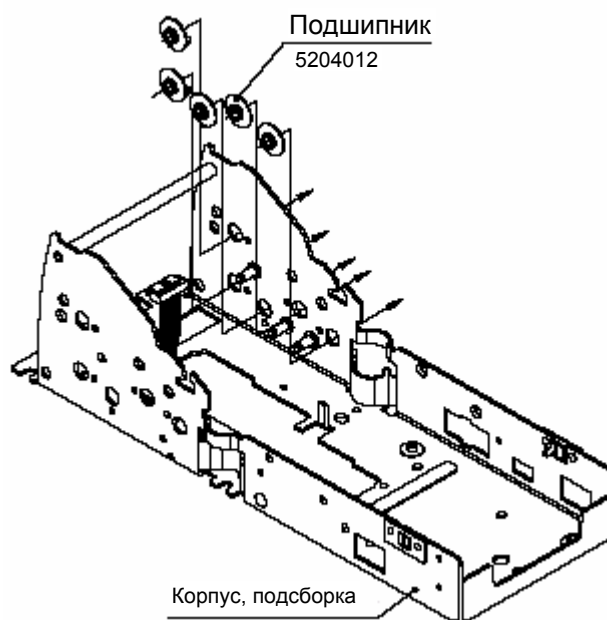
Для снятия трех шестерен выполните следующие действия:

- Снимите три стопорных шайбы;
- Снимите шестерни.



Шаг 20.

- Снимите 5 подшипников.

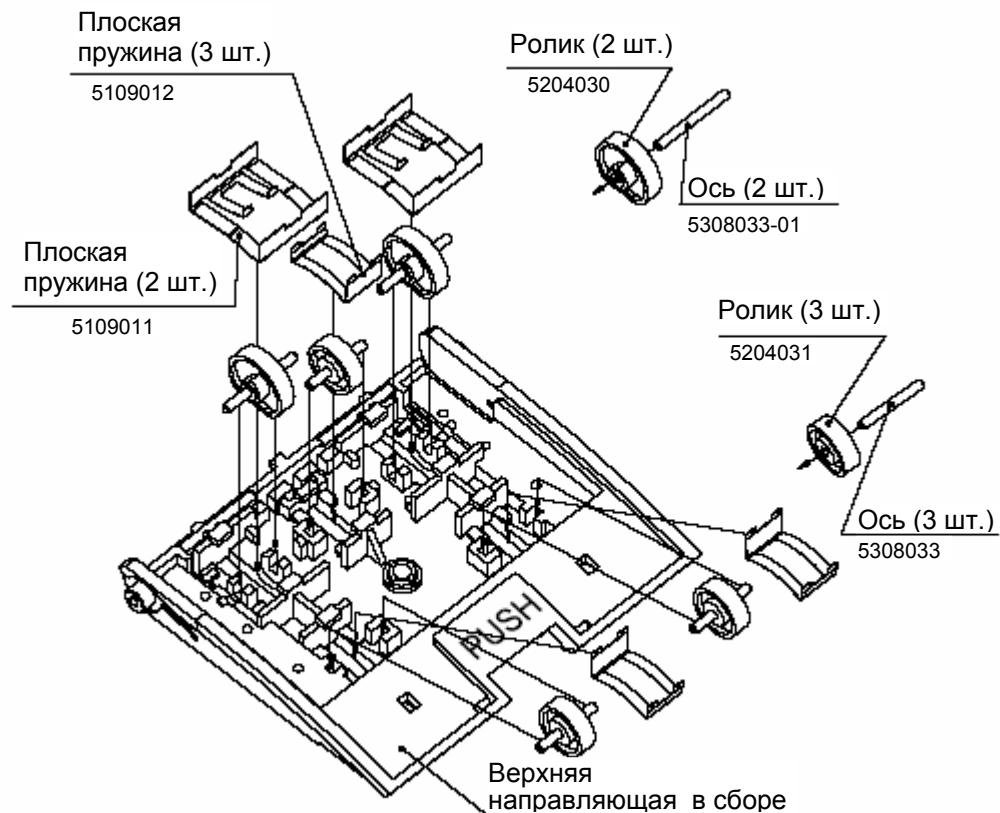


Разборка верхней направляющей (#0200068)

Необходимые инструменты:

Пинцет

- Снимите пять плоских пружин;
- Снимите пять роликов с осями.

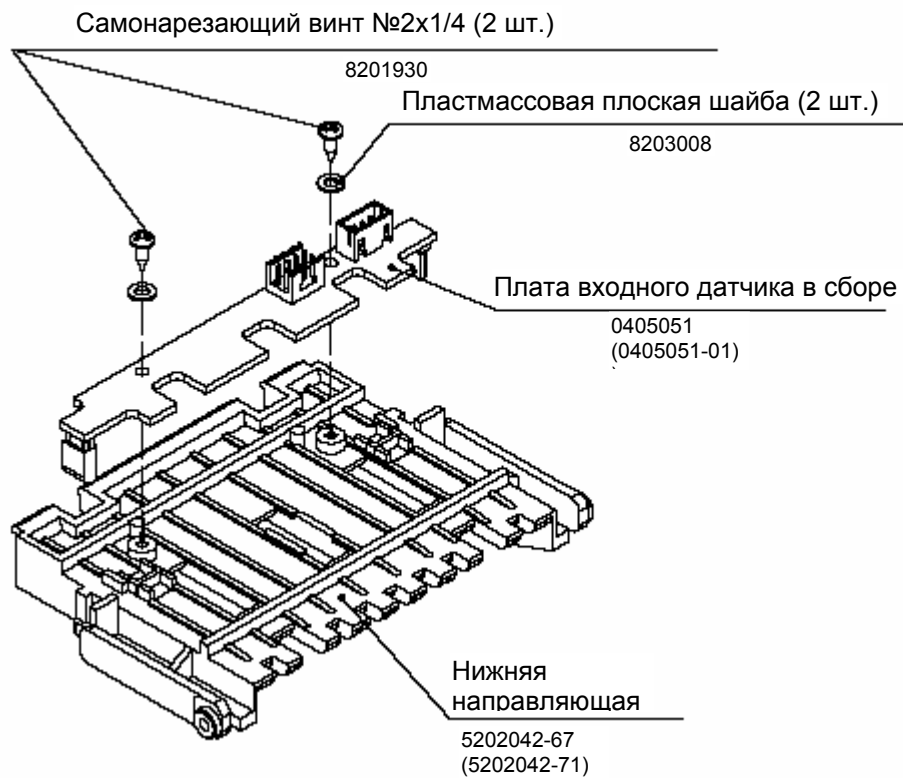


Разборка нижней направляющей (#0200069)

Необходимые инструменты:

Электроотвертка

- Открутите два винта;
- Снимите плату входного датчика.



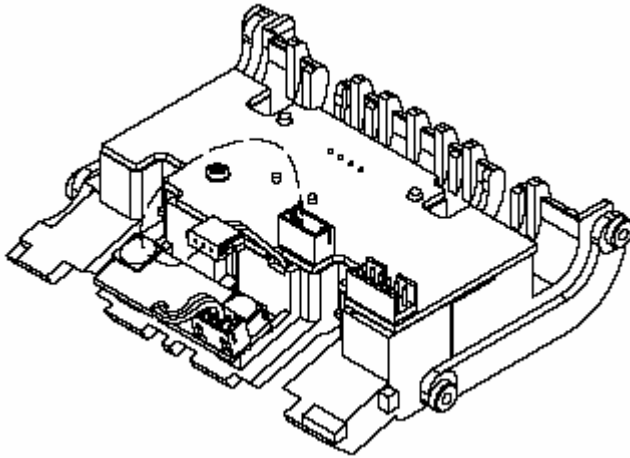
Разборка внутренней направляющей (#0200070)

Необходимые инструменты:

Электроотвертка

Шаг 1:

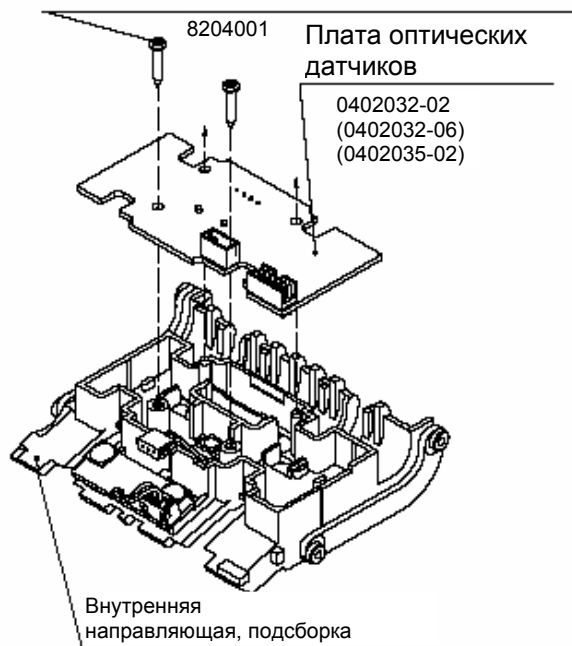
- Отсоедините кабель от платы оптических датчиков.



Шаг 2:

- Открутите два винта;
- Снимите плату оптических датчиков.

Шуруп #3x3/8" (2 шт.)



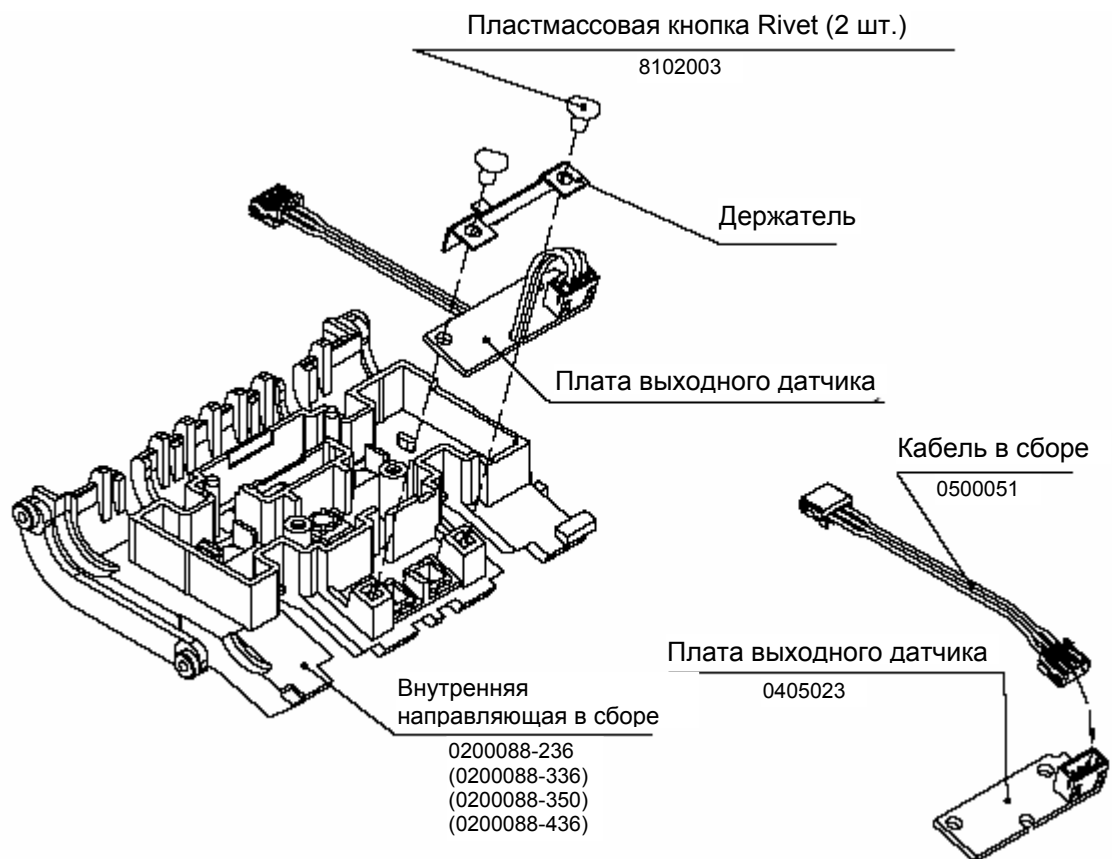
Шаг 3.

Снимите две кнопки;

Снимите держатель;

Снимите плату выходного датчика с кабелем

Снимите кабель.

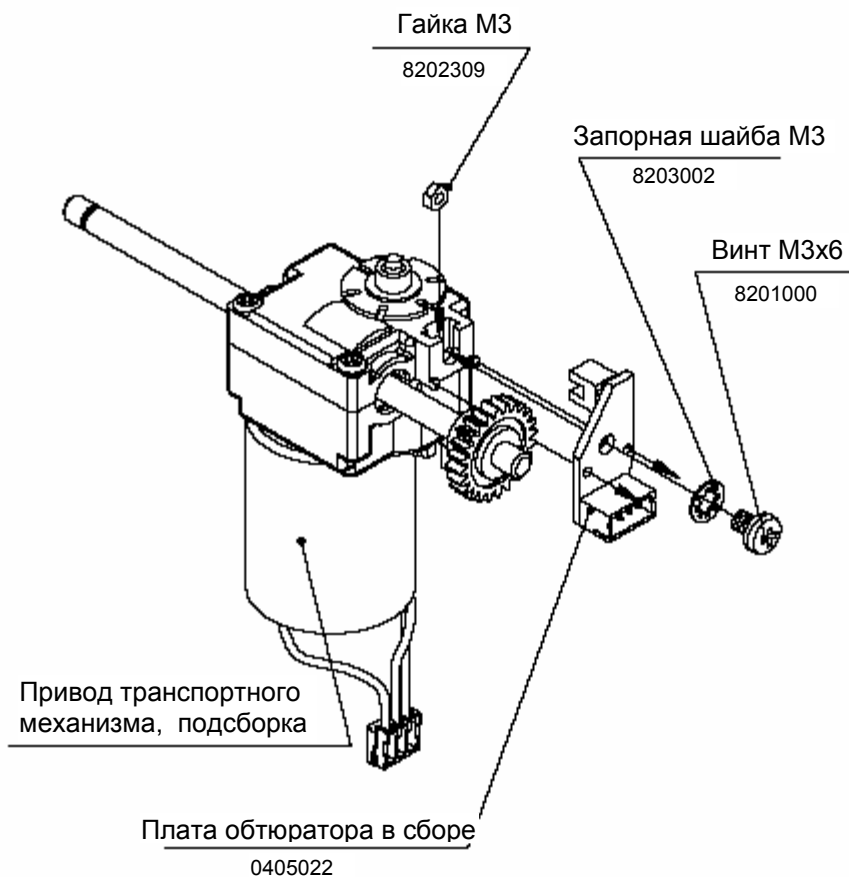


Разборка привода транспортного механизма

Необходимые инструменты:

Электроотвертка

- Открутите винт М3х6, гайку и снимите шайбу;
- Снимите плату обтюратора.



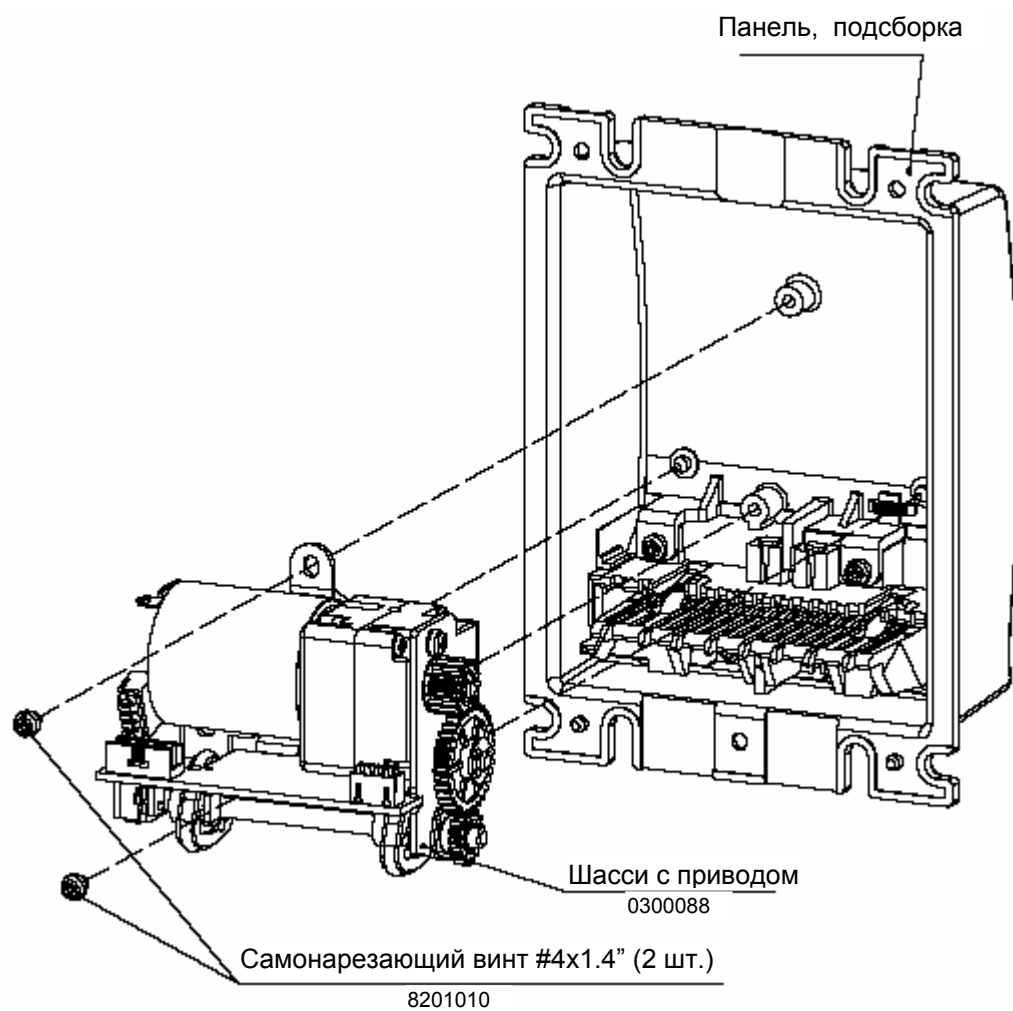
Разборка металлической панели 0100232 (кассета снизу)

Необходимые инструменты:

Электроотвертка

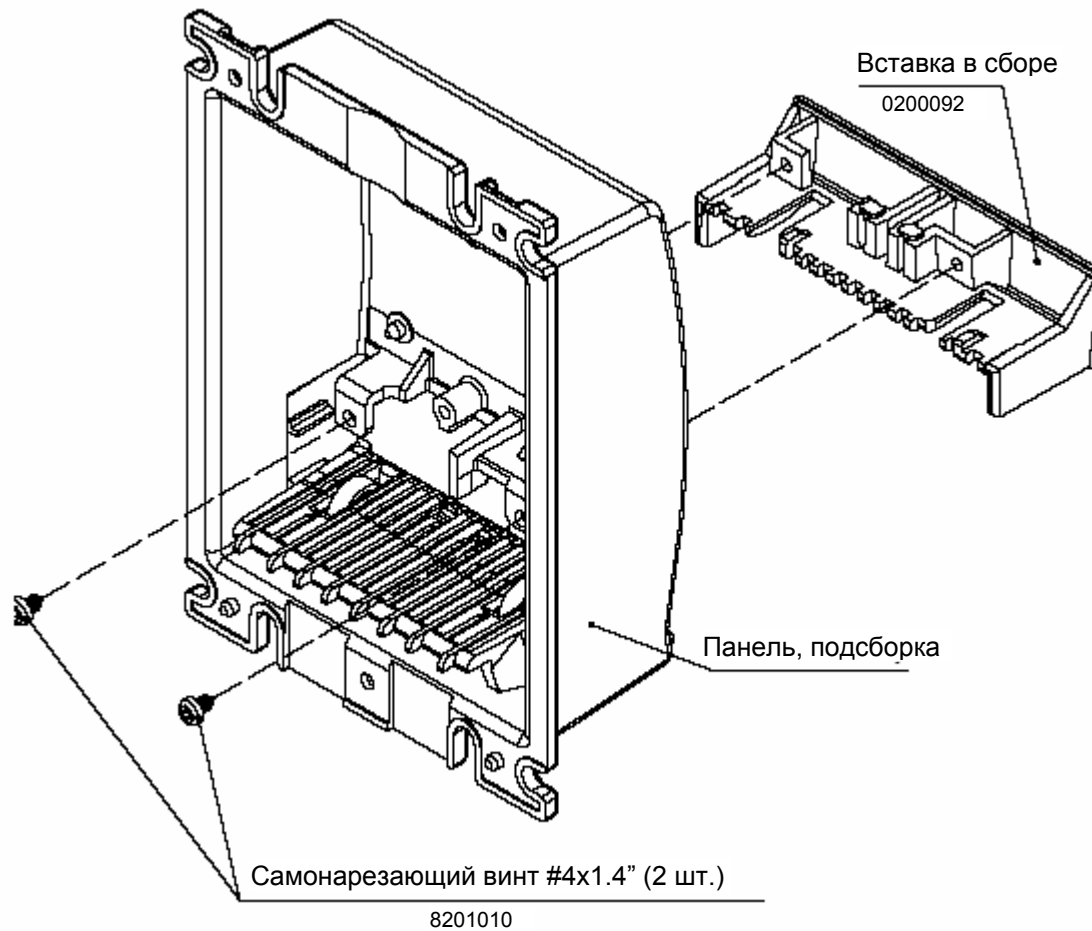
Шаг 1.

- Открутите два самонарезающих винта;
- Снимите шасси с приводом.



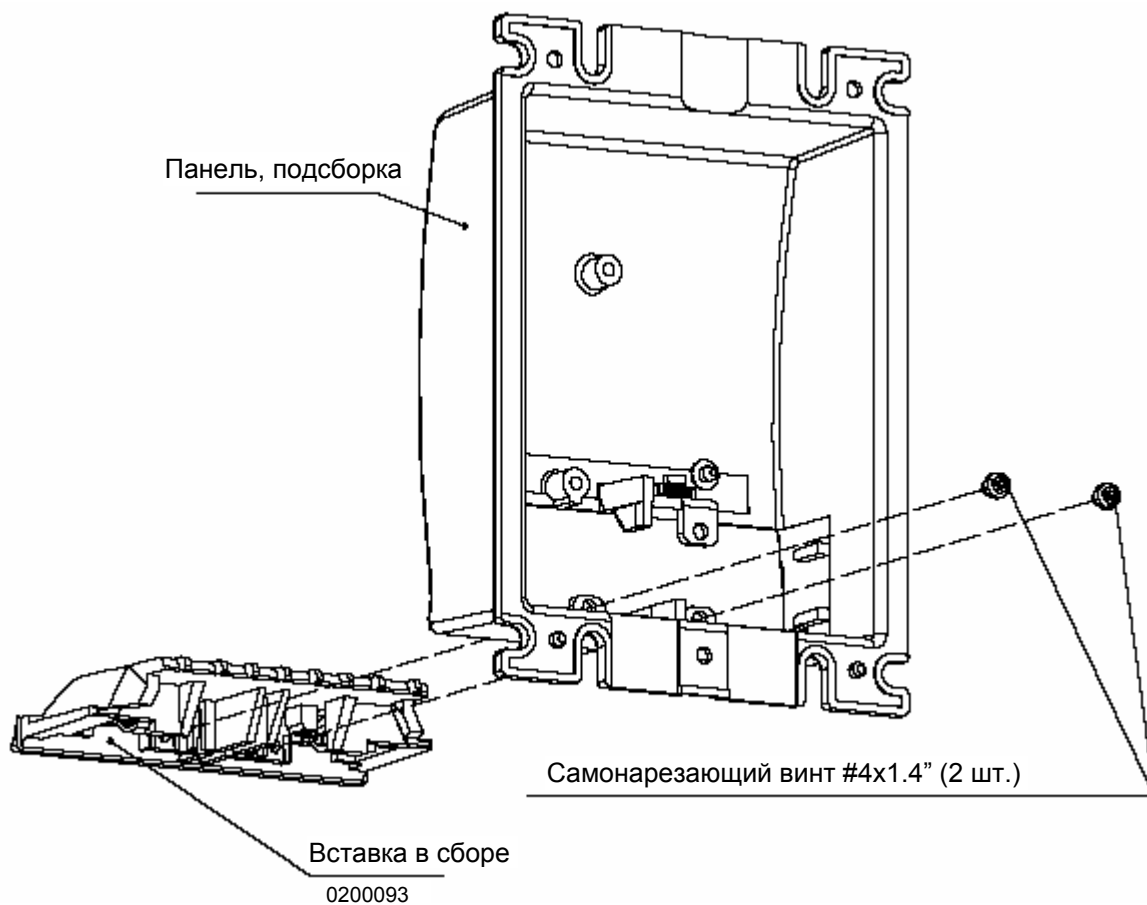
Шаг 2.

- Открутите два самонарезающих винта;
- Снимите вставку.



Шаг 3.

- Открутите два самонарезающих винта;
- Снимите вставку.



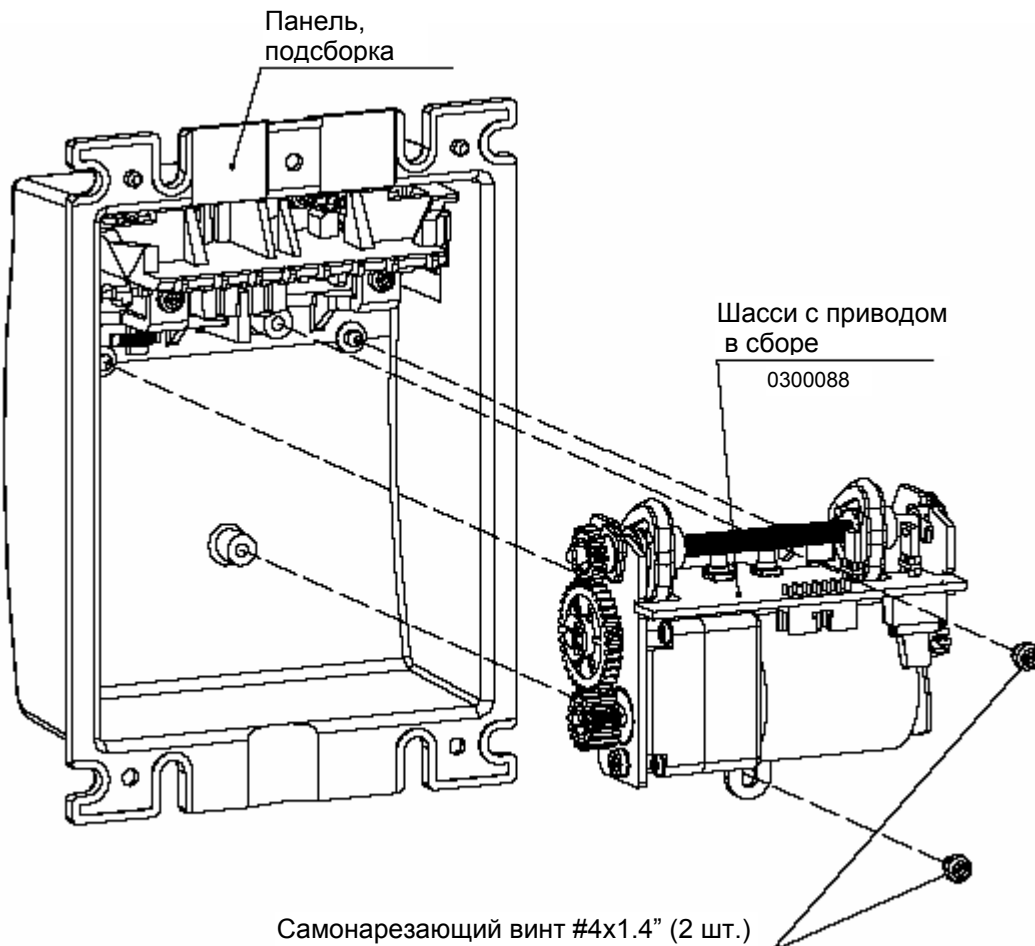
Разборка металлической панели 0100232-01 (кассета сверху)

Необходимые инструменты:

Электроотвертка

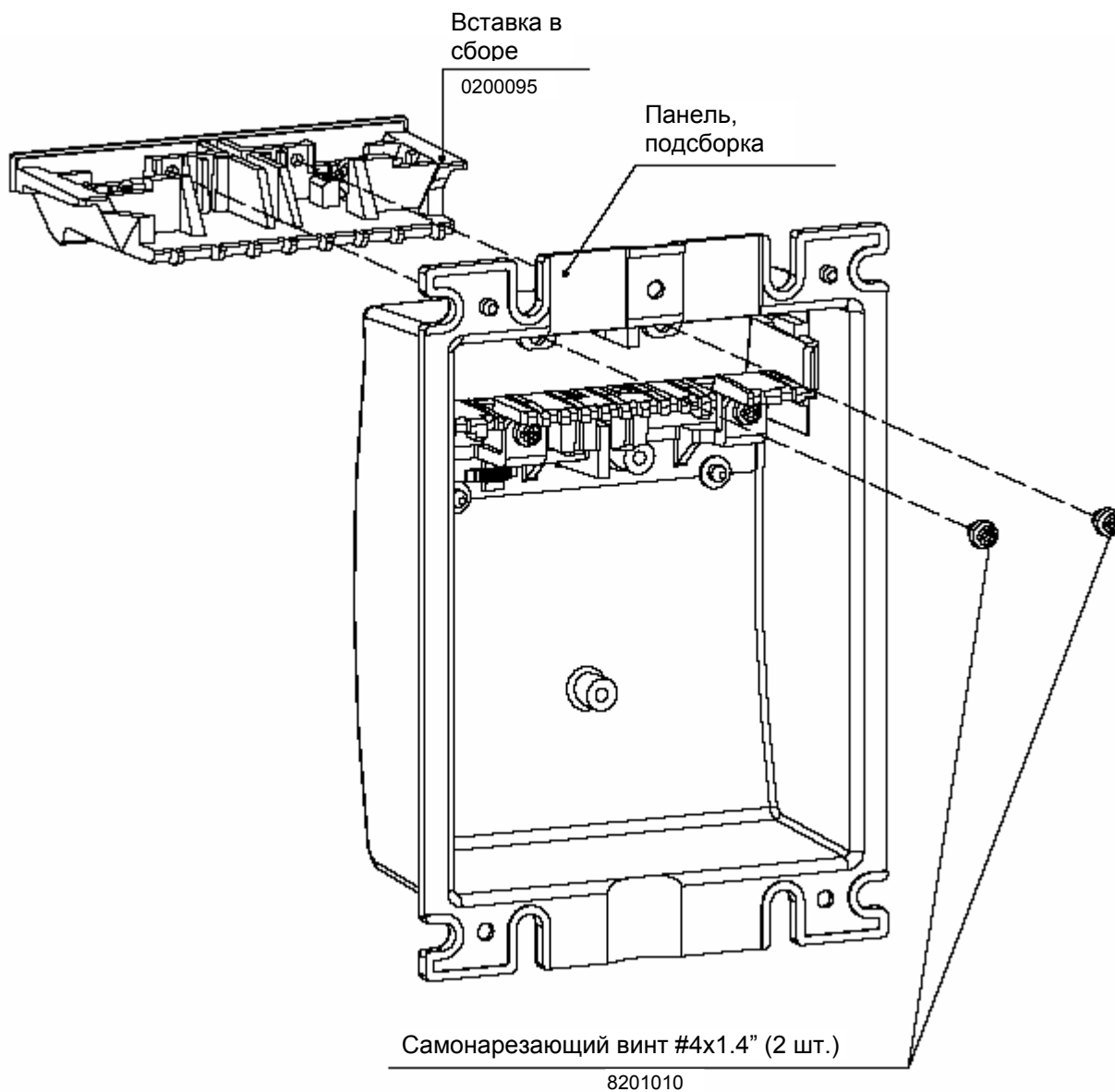
Шаг 1.

- Открутите два самонарезающих винта;
- Снимите шасси с приводом.



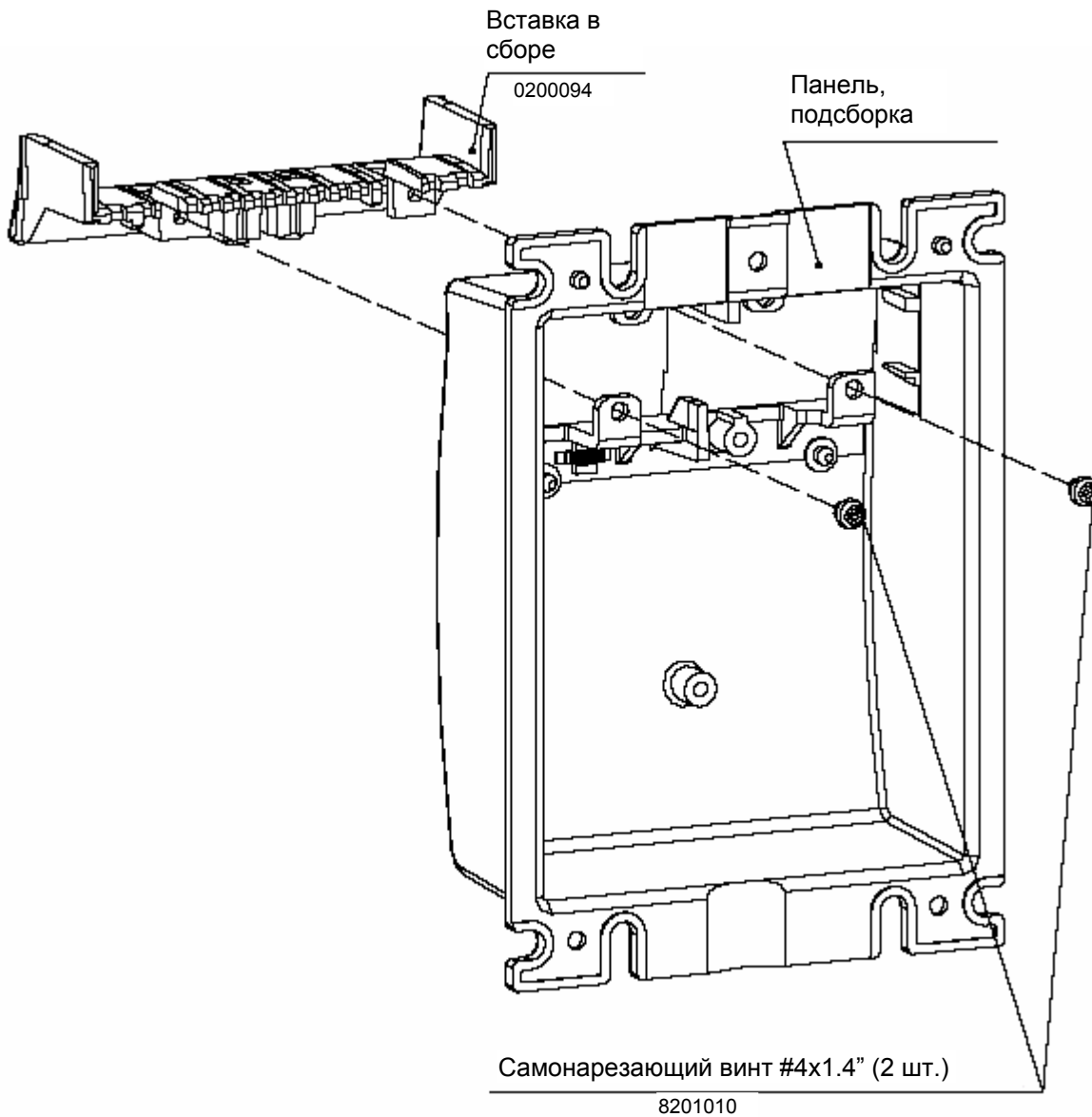
Шаг 2.

- Открутите два самонарезающих винта;
- Снимите вставку.



Шаг 3.

- Открутите два самонарезающих винта;
- Снимите вставку.



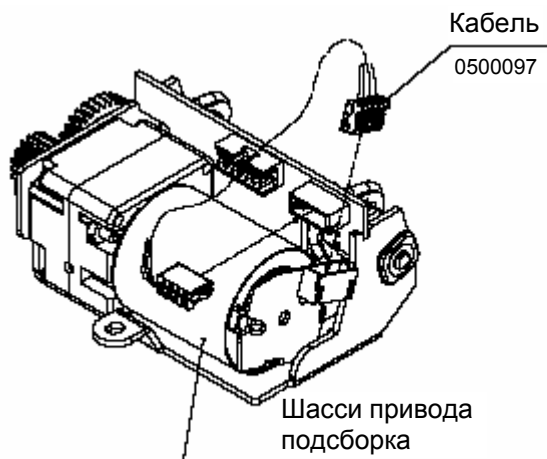
Разборка шасси привода 0300088

Необходимые инструменты:

Электроотвертка

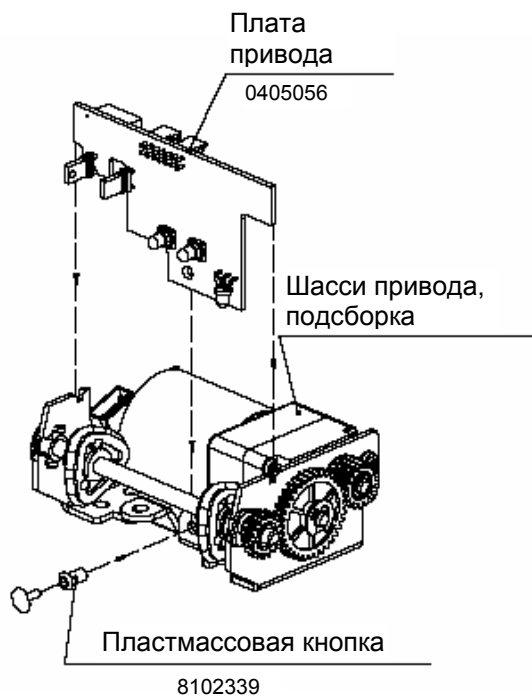
Шаг 1.

- Отсоедините кабель от платы мотора.



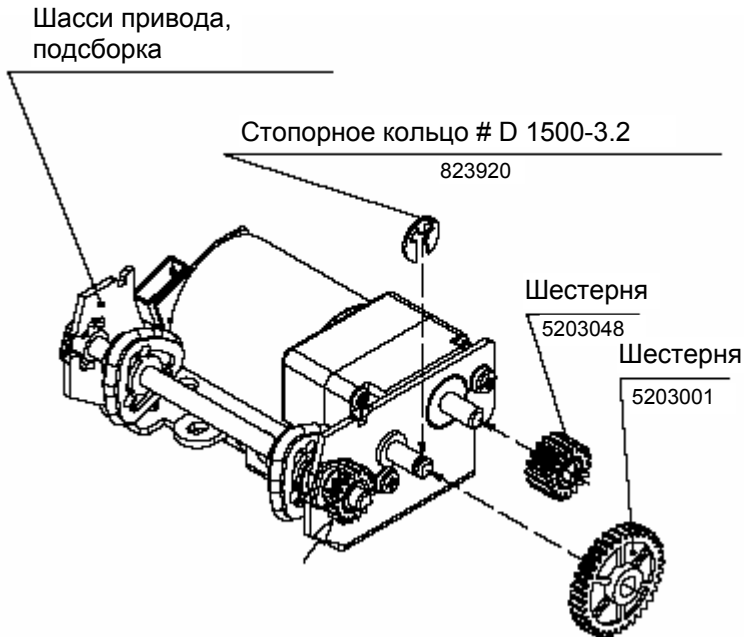
Шаг 2.

- Снимите пластмассовую кнопку
- Снимите плату привода

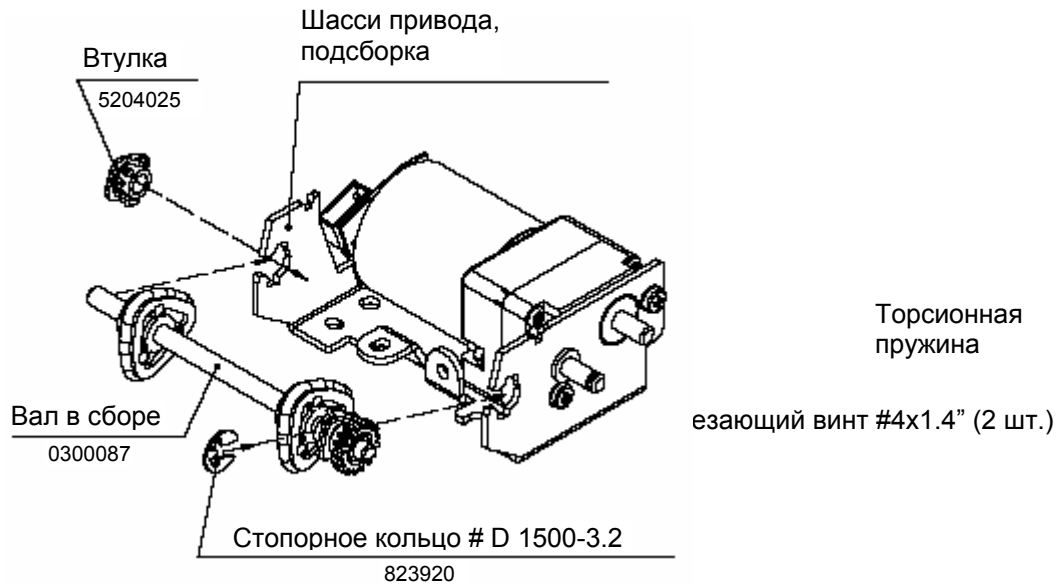


Шаг 3.

- Снимите стопорное кольцо;
- Снимите две шестерни.

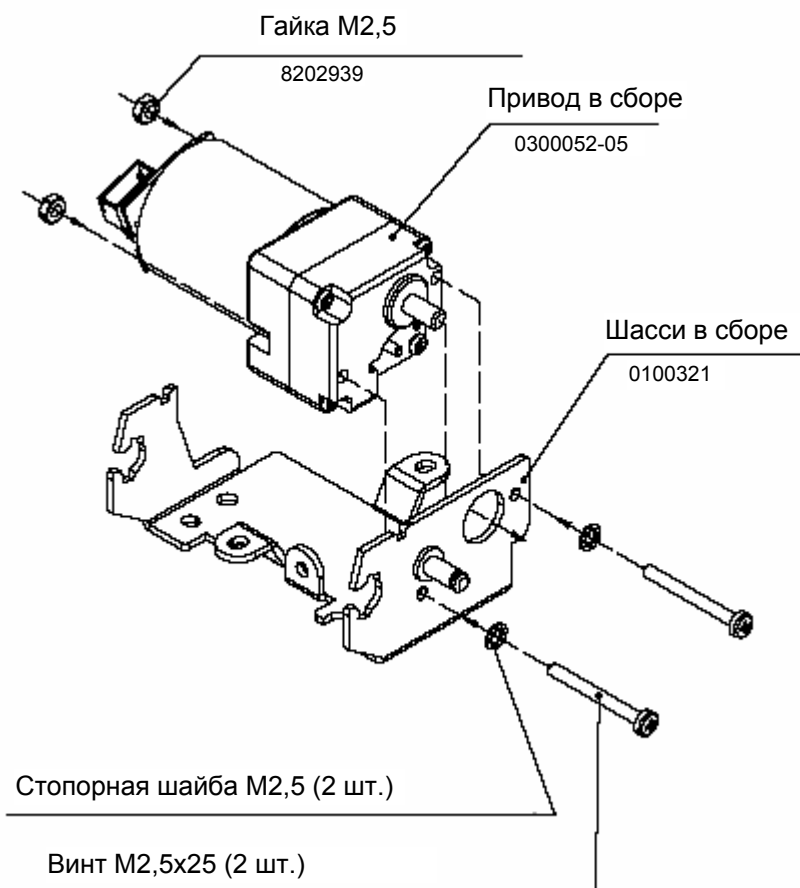
**Шаг 4.**

- Снимите стопорное кольцо;
- Снимите подшипник и ось в сборе.



Шаг 5.

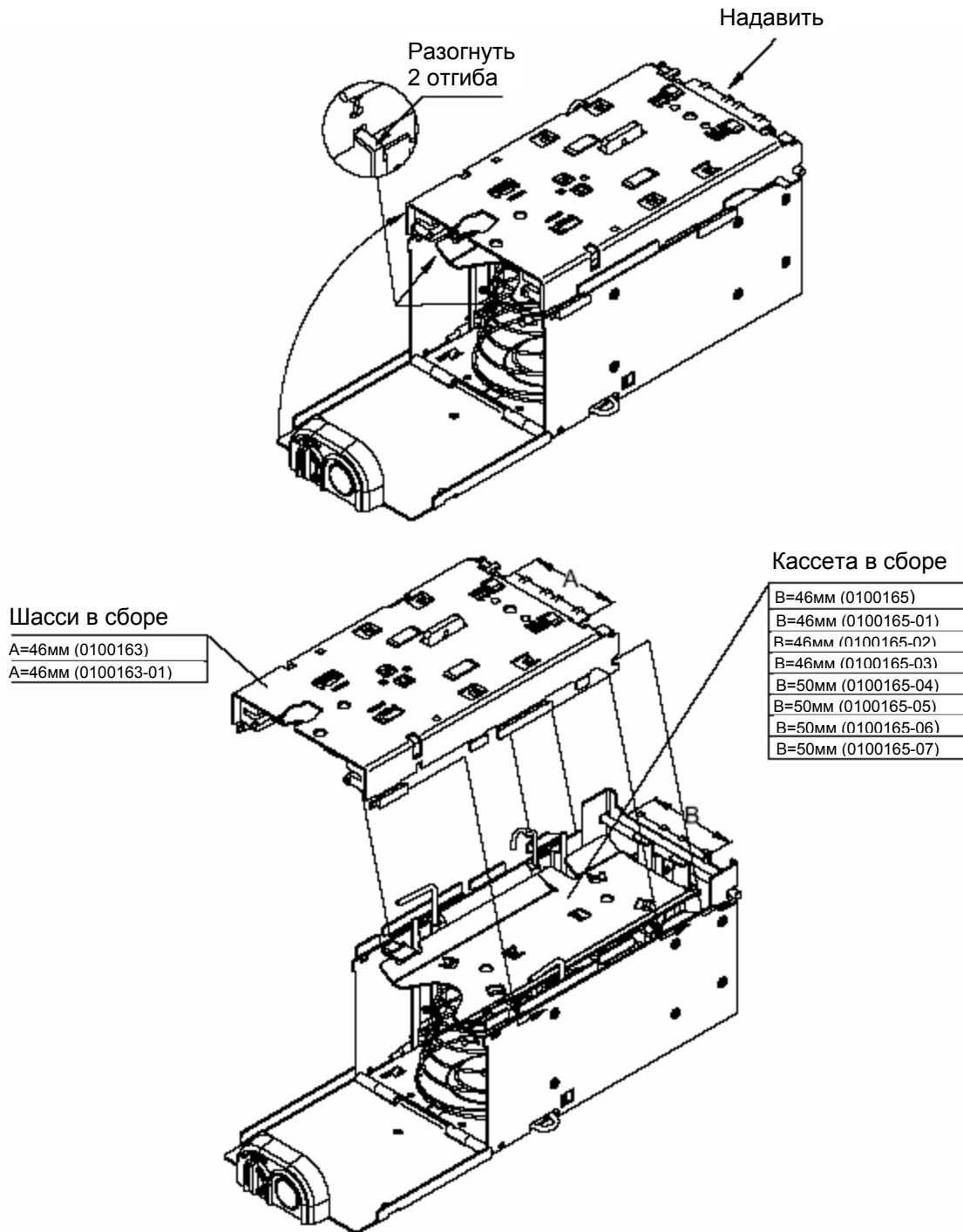
- Открутите два винта, две гайки и снимите две шайбы;
- Снимите шасси в сборе.



Разборка кассеты и входящих в нее частей

Шаг 1

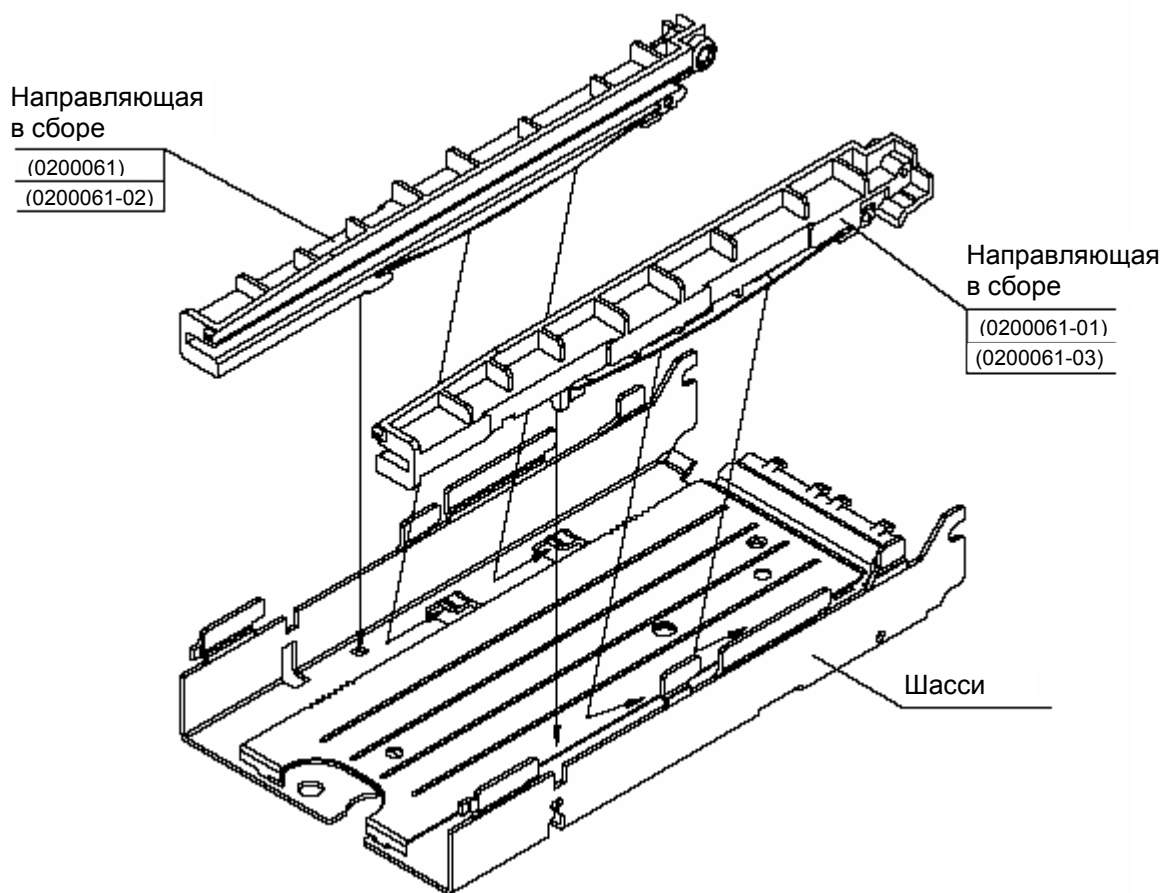
- Снимите шасси



Разборка шасси

Шаг 2.

- Снимите направляющие



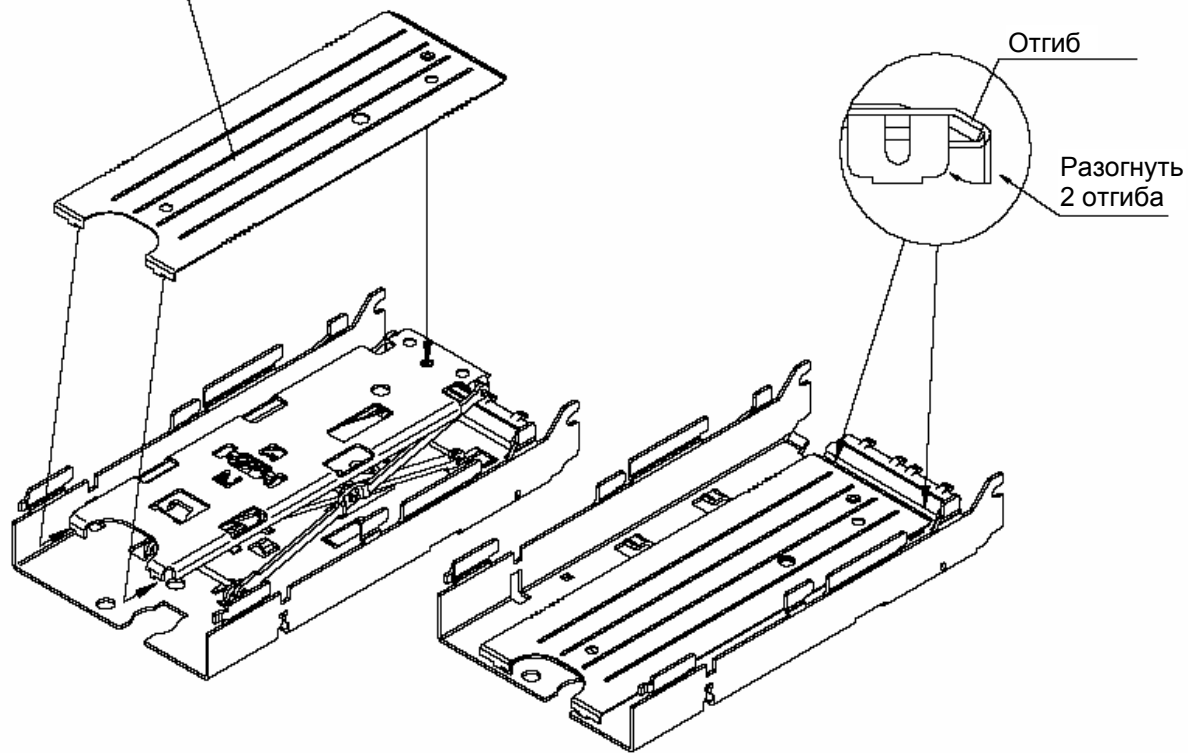
Шаг 3

- Снимите накладку, разогнув два отгиба.

Накладка

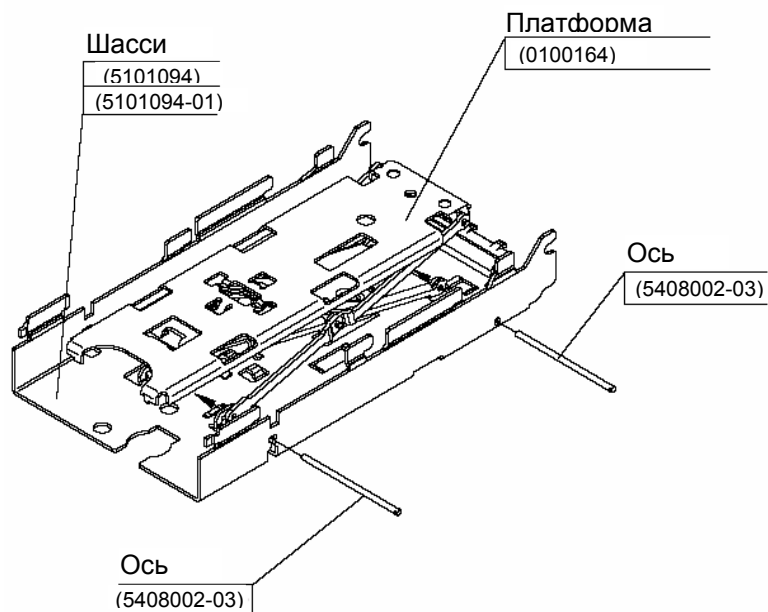
(5101096)

(5101096-01)



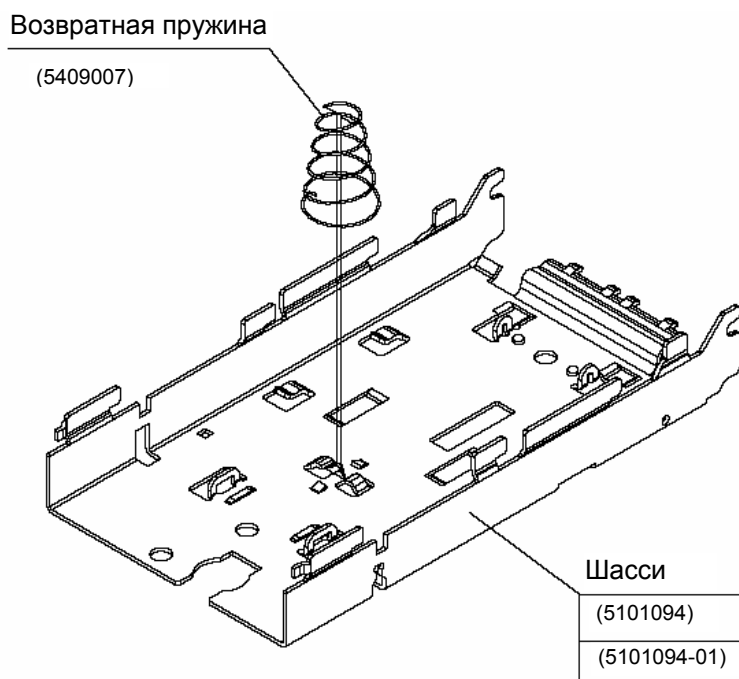
Шаг 4

- Снимите две оси
- Снимите платформу



Шаг 5

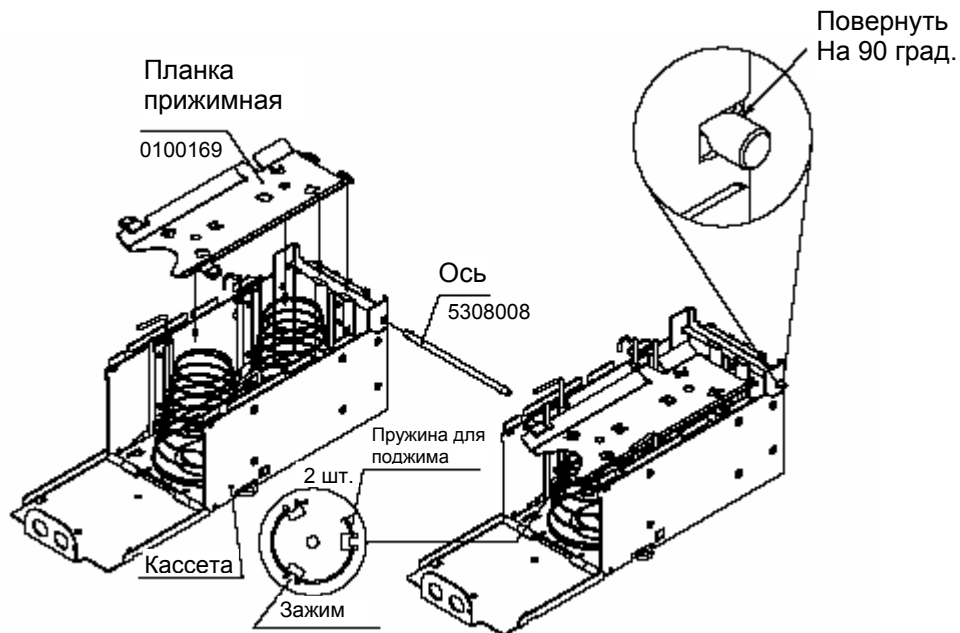
- Снимите возвратную пружину



Разборка кассет и входящих в нее частей емкостью 170; 400; 600; 1000 банкнот.

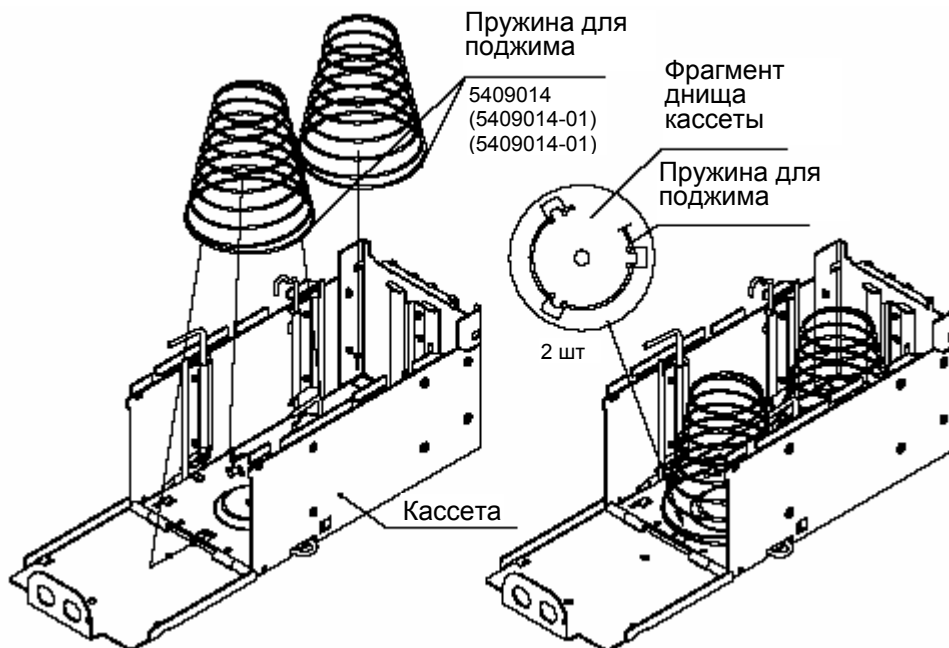
Шаг 1.

- Снимите ось;
- Снимите прижимную планку, освободив ее от пружин.



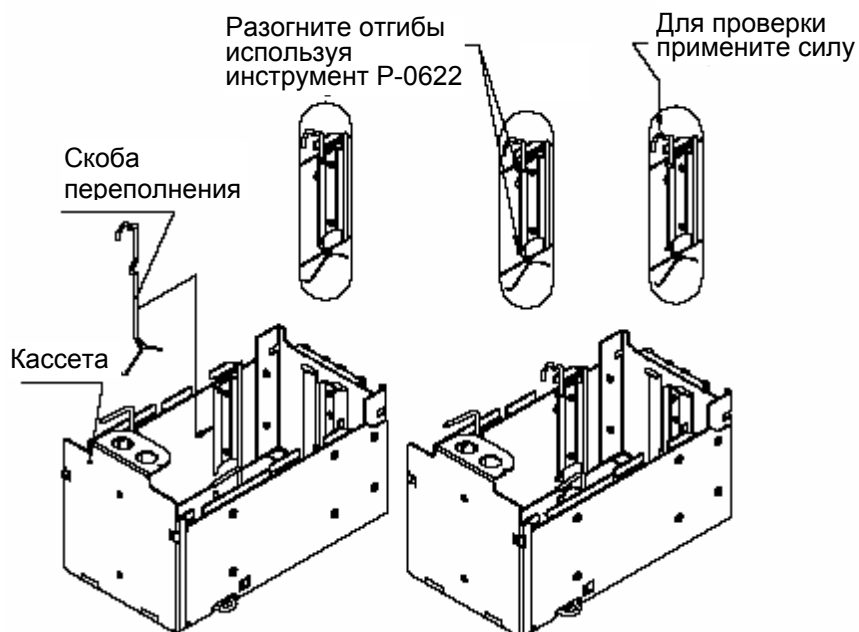
Шаг 2.

- Снимите пружины для поджима.



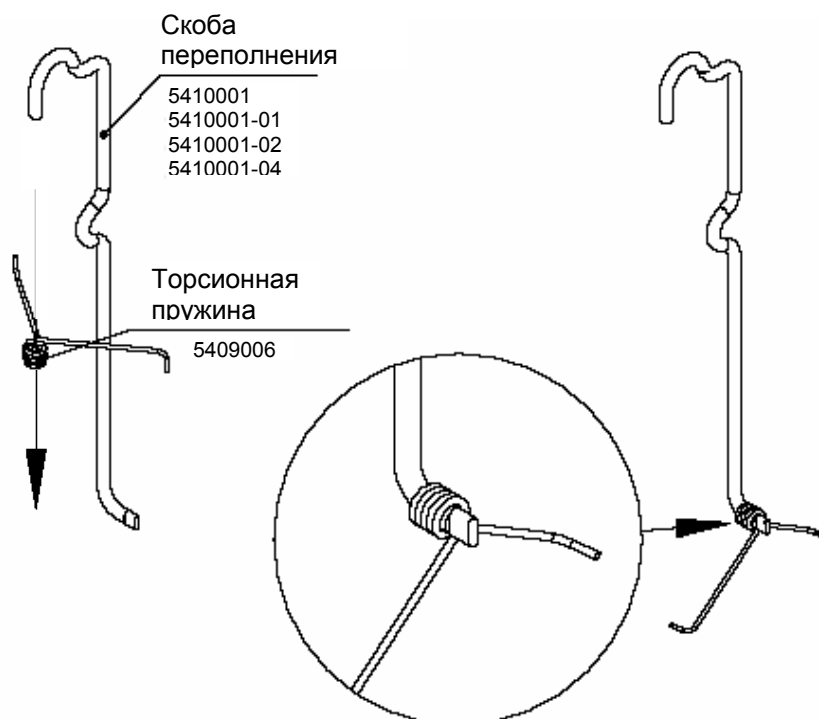
Шаг 3.

- Снимите скобу переполнения, разогнув отгиб.



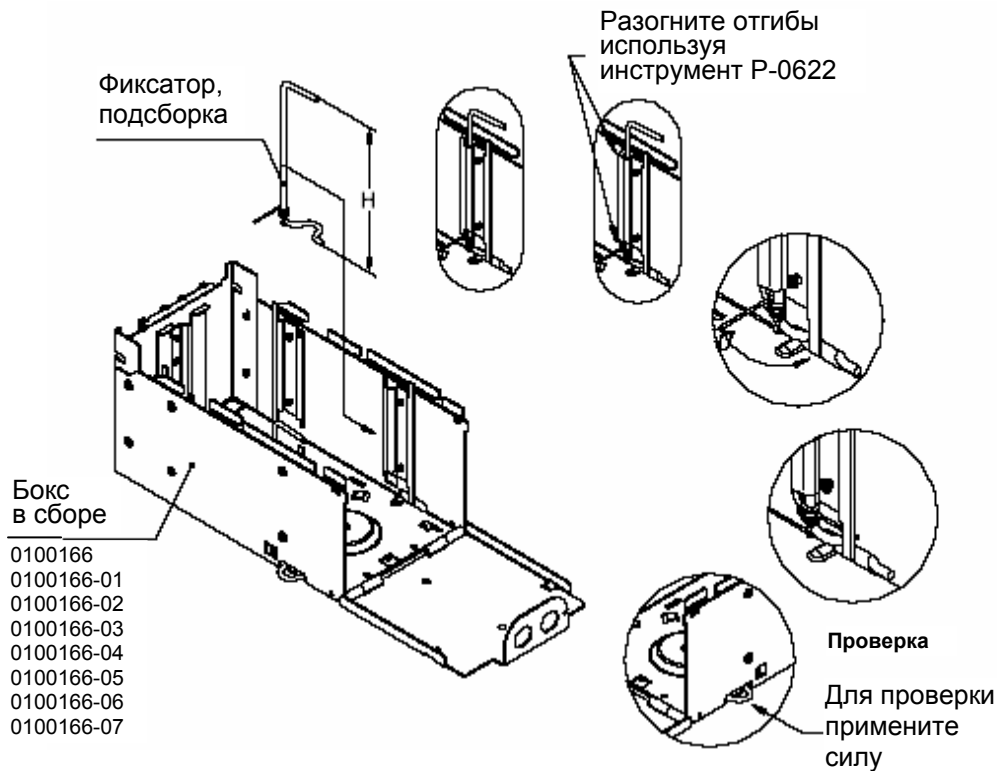
Шаг 4.

- Снимите торсионные пружины



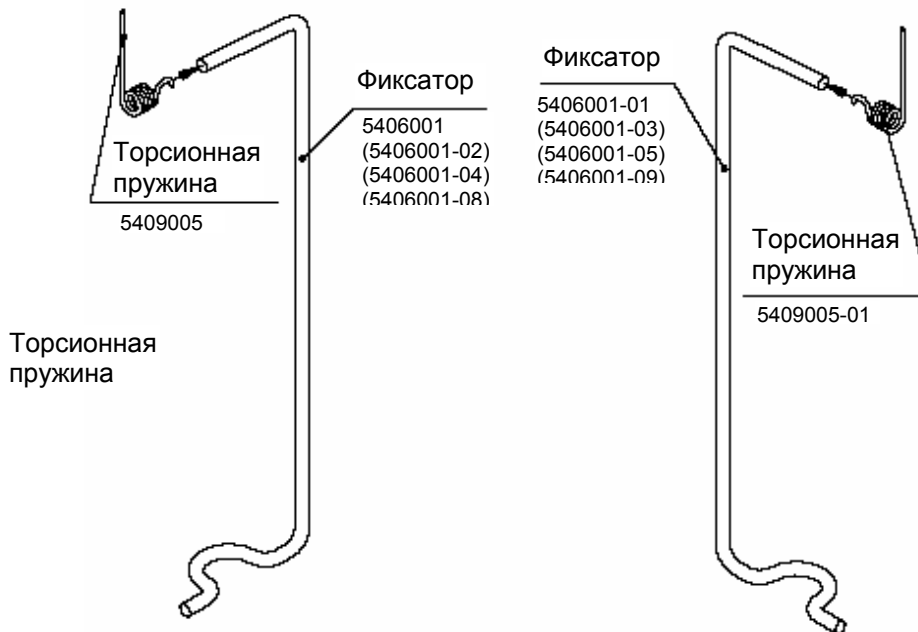
Шаг 5.

- Снимите фиксатор, разогнув отгиб.



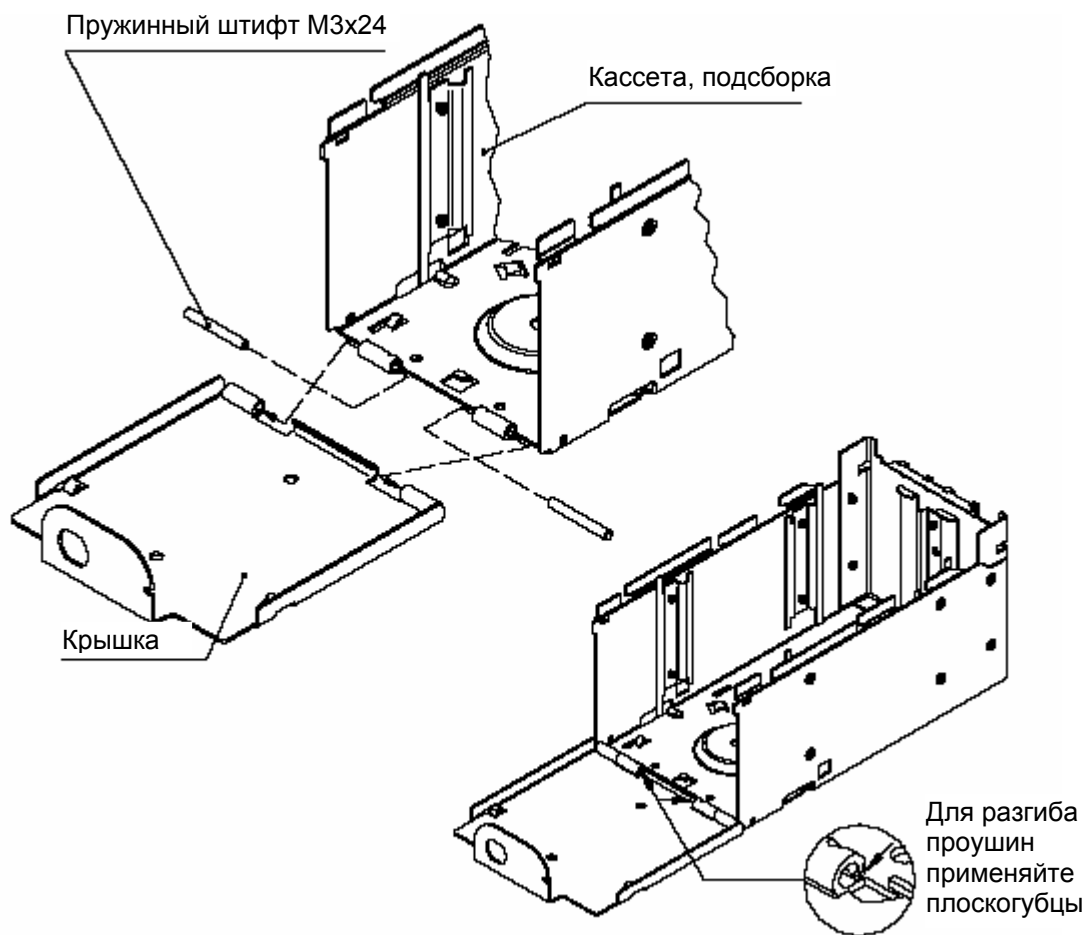
Шаг 6.

- Снимите торсионные пружины.



Шаг 7.

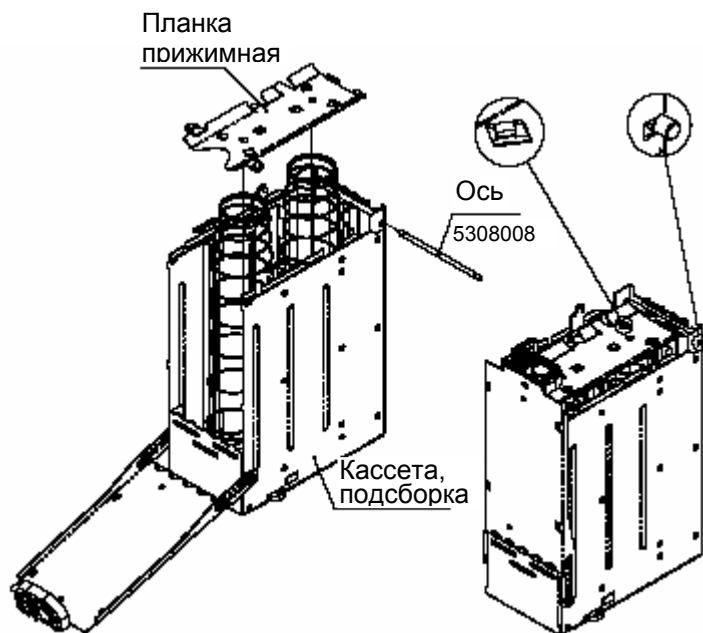
- Снимите два пружинных штифта, разогнув две проушины;
- Снимите крышку.



Разборка кассеты и входящих в нее частей емкостью 1500 банкнот.

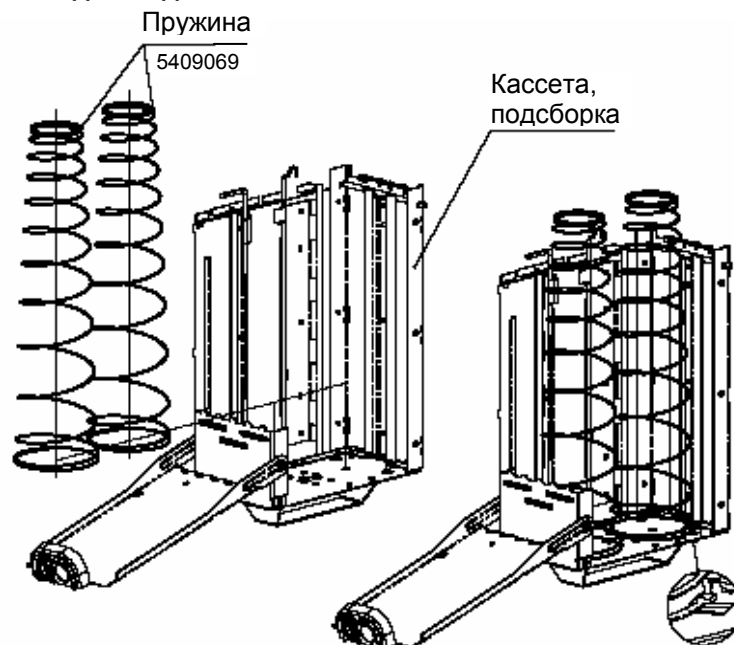
Шаг 1.

- Снимите ось;
- Снимите прижимную планку, освободив ее от пружин;



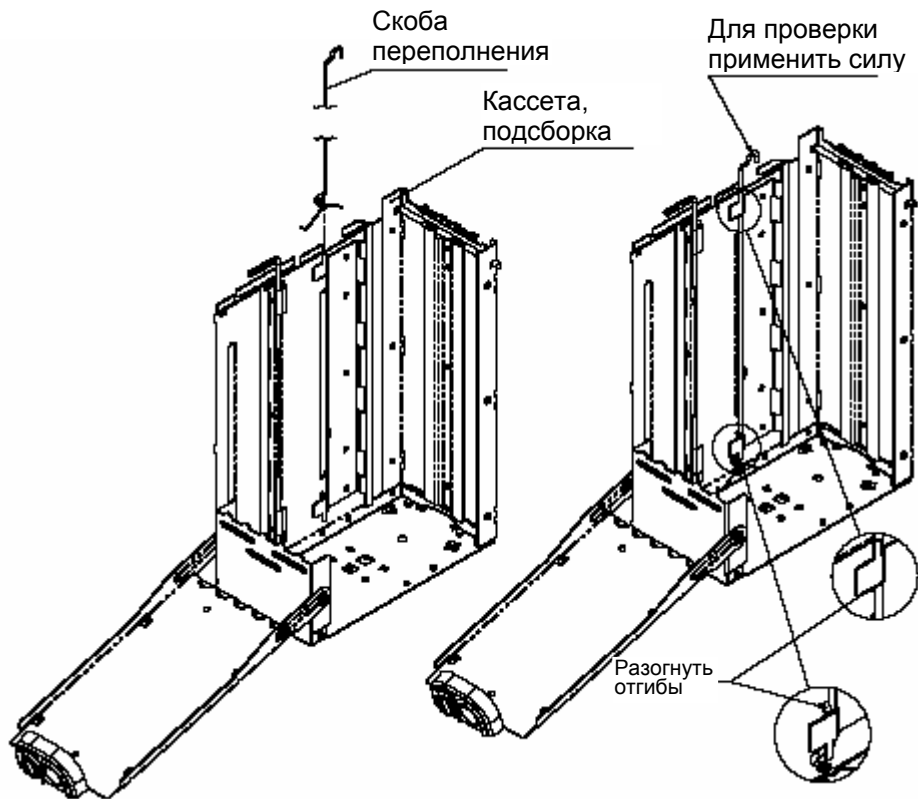
Шаг 2.

- Снимите пружины для поджатия.



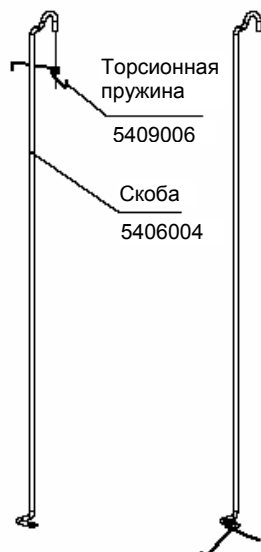
Шаг 3.

- Снимите скобу переполнения, разогнув отгиб.



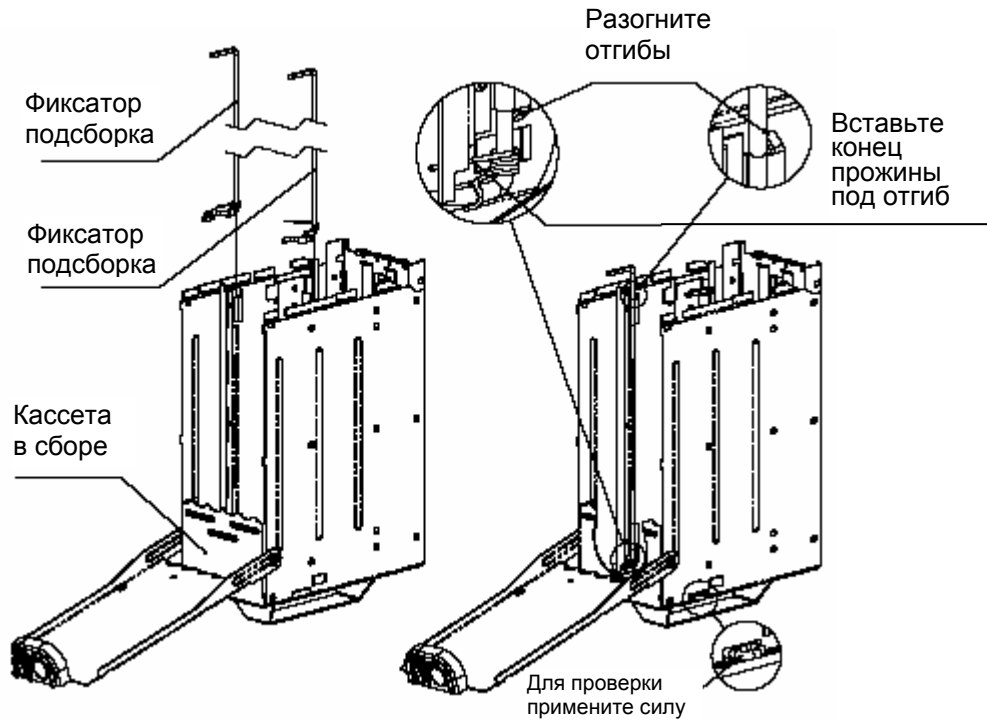
Шаг 4.

- Снимите торсионные пружины



Шаг 5.

- Снимите два фиксатора с пружинами, разогнув отгиб;
- Снимите заглушки и две трубки.



Шаг 6.

- Снимите торсионные пружины.

